

Suzuki Motor Poland Sp z o.o
Ul. Połczyńska 10
01-378 Warszawa

INSTRUKCJA OBSŁUGI

MOTOCYKLA



SUZUKI VZR1800/Z

Powyższa instrukcja obsługi powinna być traktowana jako część motocykla i towarzyszyć mu zarówno podczas odsprzedaży, jak również wypożyczenia. Zawarte w instrukcji wskazówki dotyczące bezpieczeństwa, informacje o prawidłowym użytkowaniu motocykla oraz porady dotyczące eksploatacji powinny być przedmiotem wnikliwej lektury przed rozpoczęciem jazdy zakupionym motocyklem.

Ważna informacja

Informacje o docieraniu motocykla.

Pierwsze 1.600km jest najważniejsze dla trwałości Twojego motocykla. Prawidłowe dotarcie zapewnia optymalne wzajemne dopasowanie się współpracujących elementów, a co za tym idzie powoduje wydłużenie żywotności i bezawaryjności jednoślada. Pojazdy Suzuki produkowane są w oparciu o wysoko rozwiniętą technologię i przy wykorzystaniu materiałów najwyższej jakości.

Przy zachowaniu szczególnej ostrożności w okresie docierania motocykla, jego niezawodność i zdolności użytkowe pozostają nienaruszone. Szczególnie ważnym jest, aby silnik, podczas pracy w tym okresie, nie był zbyt przeciążany. Szczegółowe informacje o docieraniu pojazdu znajdziesz w rozdziale: **Docieranie**.

OSTRZEŻENIE, PRZESTROGA, UWAGA, WSKAZÓWKA.

Prosimy przeczytać ten podręcznik i stosować się do zawartych w nim zaleceń. W niniejszej książeczce wyrażenia: **OSTRZEŻENIE, PRZESTROGA, UWAGA, WSKAZÓWKA** będą używane w następujący sposób.

OSTRZEŻENIE

Wskazuje potencjalne zagrożenie, które doprowadzić może do śmierci lub poważnych obrażeń.
--

PRZESTROGA

Wskazuje potencjalne zagrożenie, które doprowadzić może do mniejszych lub umiarkowanych obrażeń.

UWAGA

Wskazuje potencjalne zagrożenie, które doprowadzić może do uszkodzenia pojazdu lub wyposażenia.

WSKAZÓWKA

Wskazuje informacje ułatwiające obsługę lub zrozumienie instrukcji.

Przedmowa

Motocyklizm jest jednym z najaktywniejszych sportów. Abyś mógł bezpiecznie korzystać z motocykla należy przed pierwszą jazdą zapoznać się dokładnie z tekstem niniejszej instrukcji.

Motocykl wymaga dbałości i odpowiedniej opieki serwisowej. Zasady prawidłowej eksploatacji i serwisowania opisane są w instrukcji. Postępując zgodnie z nimi zapewnisz sobie komfort jazdy, a motocyklowi długi okres bezawaryjnej eksploatacji. Autoryzowane serwisy Suzuki dysponują wyszkolonymi i doświadczonymi mechanikami, którzy przy użyciu odpowiednich narzędzi zagwarantują najlepszy serwis.

Wszystkie informacje, szkice, zdjęcia i dane, zamieszczone w tej książeczce, opierają się na informacjach dotyczących produktu, które były aktualne w momencie jej druku. Ulepszenia i inne zmiany mogą jednakże szybko doprowadzić do tego, że zawartość tego podręcznika nie będzie dokładnie odpowiadała produktowi.

Suzuki zastrzega sobie w każdej chwili prawo do zmian.

Proszę zauważyć, że podręcznik ten opisuje wszystkie wersje wyposażeniowe rozprowadzane we wszystkich regionach sprzedaży. Model, który nabyłeś może być seryjnie inaczej przygotowany i odbiegać od opisanego w niniejszym podręczniku.

SUZUKI MOTOR CORPORATION

Spis Treści

<i>Informacje dla użytkownika</i>	5
<i>Rozmieszczenie wskaźników, elementów sterowania i wyposażenia</i>	10
<i>Zalecane rodzaje paliwa, oleju i płynu chłodzącego</i>	32
<i>Docieranie i kontrola przed jazdą</i>	37
<i>Reguły bezpiecznej jazdy</i>	41
<i>Przeglądy okresowe</i>	46
<i>Usterki i ich usuwanie</i>	92
<i>Przechowywanie i czyszczenie motocykla</i>	94
<i>Dane Techniczne</i>	99
<i>Indeks</i>	101

Informacje dla użytkownika

<i>Korzystanie z akcesoriów i wskazówki dotyczące bezpieczeństwa</i>	6
<i>Modyfikacje</i>	7
<i>Zasady bezpiecznej jazdy dla motocyklistów</i>	8
<i>Położenie numeru seryjnego</i>	9

DO UŻYTKU WEWNĘTRZNEGO

Informacje dla użytkownika

Korzystanie z akcesoriów i wskazówki dot. bezpieczeństwa

Montaż akcesoriów nieprzewidzianych do twojego motocykla obniżyć może bezpieczeństwo użytkownika. Suzuki nie jest w stanie sprawdzić wszystkich dostępnych na rynku akcesoriów lub ich części. Twój autoryzowany przedstawiciel Suzuki dopomoże w wyborze odpowiednich akcesoriów i właściwie je zamontuje. Należy zachować szczególną ostrożność przy wyborze i montowaniu akcesoriów w motocyklu. Poniżej podajemy kilka ogólnych porad, które będą pomocne przy podejmowaniu decyzji dotyczących wyposażenia motocykla w akcesoria.

OSTRZEŻENIE

Nieprawidłowy montaż akcesoriów lub modyfikacje motocykla mogą zmienić jego prowadzenie się, co może doprowadzić do wypadku.

Nigdy nie należy stosować niewłaściwych akcesoriów. Upewnij się, że zastosowane akcesoria są prawidłowo zamontowane. Zaleca się używanie wyłącznie oryginalnych akcesoriów Suzuki lub ich odpowiedników zaprojektowanych do odpowiedniego typu motocykla. Zamontuj i używaj akcesoriów zgodnie z ich przeznaczeniem. W przypadku wątpliwości, co do wyboru akcesoriów należy skontaktować się z autoryzowanym dealerem Suzuki.

Wskazówki dotyczące montażu akcesoriów

- Jeżeli motocykl ma zostać załadowany, czy też mają być zamontowane dodatkowe akcesoria ujemnie wpływające na aerodynamikę motocykla, to zarówno ładunek jak i akcesoria powinny być umieszczone tak nisko, jak to jest możliwe. Wysoko położony środek ciężkości utrudnia prowadzenie motocykla. Stelaże i inne uchwyty należy uważnie skontrolować pod kątem pewnego, uniemożliwiającego poruszanie się montażu. Słabe zamocowanie prowadzi może do przemieszczania się obciążenia, co z kolei może prowadzić do niebezpiecznych, niestabilnych zachowań pojazdu.
- Sprawdź prawidłowy prześwit i możliwość składania się na zakrętach. Nieprawidłowo zamocowany bagaż może drastycznie zmniejszyć te dwa parametry. Upewnij się, czy akcesoria nie zakłóca pracy zawieszenia, układu kierowniczego lub elementów sterowania motocykla.
- Akcesoria, które mocuje się na kierownicy lub widelcu koła przedniego również oznaczają dodatkową masę, która powoduje zmniejszenie sprawności układu kierowniczego. Zamontowanie zbyt ciężkiego wyposażenia w tej części motocykla może doprowadzić do wpadania przedniego zawieszenia w oscylacje. Dlatego też nie zaleca się mocowania zbędnych elementów na kierownicy i przednim zawieszeniu.
- Nie ciągnij motocyklem przyczepy lub wózka bocznego. Motocykl ten nie jest przewidziany do tego typu zastosowań.
- Wybierz akcesoria, które nie ograniczają swobody ruchów kierowcy. Ograniczenie swobody ruchów pogarsza możliwości kontrolowania pojazdu.

- Wybierz akcesoria elektryczne, które nie przeciążą instalacji elektrycznej motocykla. Poważne przeciążenie instalacji może doprowadzić do jej uszkodzenia bądź do powstania niebezpiecznej sytuacji związanej z nagłym brakiem zasilania podczas jazdy.

Dopuszczalne obciążenie

OSTRZEŻENIE

Przeładowanie bądź niewłaściwie rozmieszczony bagaż może doprowadzić do utraty panowania nad motocyklem i być przyczyną wypadku.

Przestrzegaj zasad przewożenia osób i bagażu opisanych w instrukcji.

Nigdy nie należy przekraczać dopuszczalnej masy całkowitej pojazdu. Jest to całkowita masa: kierowcy, pasażera, bagażu i akcesoriów. Przy doborze akcesoriów pamiętaj o ciężarze zarówno własnym jak i montowanych akcesoriów. Dodatkowy ciężar akcesoriów może doprowadzić do pogorszenia bezpieczeństwa i wpłynąć niekorzystnie na kierowalność motocykla.

Dopuszczalna masa całkowita: 565 kg

Przy ciśnieniu w zimnych oponach: przód: 2,50 kG/cm² , tył: 2,90 kG/cm²

Przewożenie bagażu

Motocykl ten jest pierwotnie przystosowany do przewożenia niewielkiego bagażu przy jeździe bez pasażera. Przestrzegaj poniższych zaleceń przewożąc pasażera lub bagaż:

- Rozmieść bagaż równomiernie po obydwu stronach pojazdu. Umocuj bagaż pewnie.
- Bagaż należy rozmieścić możliwie nisko i blisko środka motocykla.
- Nie mocuj cięższych przedmiotów do kierownicy, przedniego zawieszenia i błotnika tylnego.
- Nie montuj bagażnika, bądź kufra wystającego poza tylną krawędź motocykla.
- Nie przewoź przedmiotów wystających poza tylną krawędź motocykla.
- Sprawdź czy opony napompowane są do ciśnienia zgodnego z aktualnym obciążeniem motocykla. Dane dot. ciśnienia opon zawarte są na str. 78.
- Dodatkowe obciążenie, bądź niewłaściwie rozmieszczony bagaż zmniejszają zdolność kierowania motocyklem. Przewożąc bagaż nie należy przekraczać prędkości 130 km/h.
- Dopasuj ustawienie zawiesznień w zależności od obciążenia motocykla.

Modyfikacje

Poprzez wymontowanie oryginalnych części lub przeprowadzenie innych zmian w motocyklu, mogą zostać naruszone przepisy ruchu drogowego, jak również może zmniejszyć się bezpieczeństwo jazdy.

Zasady bezpiecznej jazdy dla motocyklistów

Jazda motocyklem jest olbrzymią przyjemnością i ekscytującym sportem. Wymaga ona jednakże zachowania specjalnych środków ostrożności, mających na celu zapewnienie bezpieczeństwa kierowcy i jego pasażerowi. Poniżej zamieszczono podstawowe uwarunkowania do bezpiecznej jazdy:

Zawsze należy jeździć w kasku ochronnym.

Bezpieczna jazda zaczyna się od założenia kasku. Obrażenia głowy należą do najpoważniejszych, jakie mogą spotkać motocyklistę. **ZAWSZE** zakładaj homologowany hełm. Należy także używać odpowiednich osłon na oczy.

Należy się odpowiednio ubierać.

Szeroka, modna odzież może okazać się podczas jazdy motocyklem niewygodna, a nawet niebezpieczna. Przed wyruszeniem w drogę należy dobrać odpowiedni strój do jazdy motocyklem.

Należy sprawdzić motocykl przed jazdą.

Stosuj się do zaleceń z rozdziału "Kontrola przed jazdą" znajdującego się w niniejszym podręczniku. Nie powinieneś bagatelizować dokładnego sprawdzenia motocykla zarówno dla bezpieczeństwa własnego, jak i pasażera oraz innych użytkowników drogi.

Należy dokładnie zapoznać się z motocyklem.

Twoje umiejętności i wiedza techniczna są podstawą bezpiecznej jazdy. Przede wszystkim należy dokładnie zapoznać się z maszyną i jej własnościami jezdnyimi. Sugerujemy, byś zapoznał się z motocyklem na zamkniętym obszarze i poćwiczył jazdę motocyklem do momentu opanowania maszyny. Pamiętaj, że ćwiczenie czyni mistrzem.

Znaj swoje możliwości

Należy zawsze jeździć tak, aby nie przekroczyć granic własnych możliwości, co znacznie zmniejszy ryzyko wypadku.

Jazda motocyklem w dni deszczowe.

Jazda przy złej pogodzie, a zwłaszcza po mokrej nawierzchni jest niebezpieczna. Należy pamiętać, że na mokrej nawierzchni droga hamowania wydłuża się. Unikaj malowanych pasów, włazów kanalizacji i tłustych plam na jezdni, gdyż są one bardzo śliskie. Zachowaj szczególną ostrożność przy przejeżdżaniu przez tory i metalowe łączniki mostów. Jeśli kiedykolwiek będziesz miał wątpliwości co do warunków drogowych - zwolnij!

Pamiętaj o zasadzie ograniczonego zaufania

Jednym z najczęstszych wypadków motocyklowych jest zderzenia z samochodem wykonującym nagły manewr zawracania lub skrętu w lewo. Jedź ostrożnie! Stosuj strategię, iż jesteś niewidoczny dla innych użytkowników ruchu. Nawet w pogodne dni zakładaj odzież zawierającą elementy odbłaskowe. Używaj również w dzień świateł mijania. W czasie jazdy staraj się unikać przebywania w martwym punkcie innych pojazdów.

Położenie numeru seryjnego.

Numery seryjne ramy i silnika niezbędne są do zarejestrowania motocykla. Są one również pomocne przy zamawianiu części zamiennych i dostępie do informacji serwisowych u autoryzowanego przedstawiciela Suzuki. Numer ramy (1) jest wybity na główce ramy. Numer silnika (2) znajduje się na obudowie skrzyni korbowej.

W celu łatwiejszego wykorzystania w/w numerów w przyszłości wpisz je w ramkę poniżej:

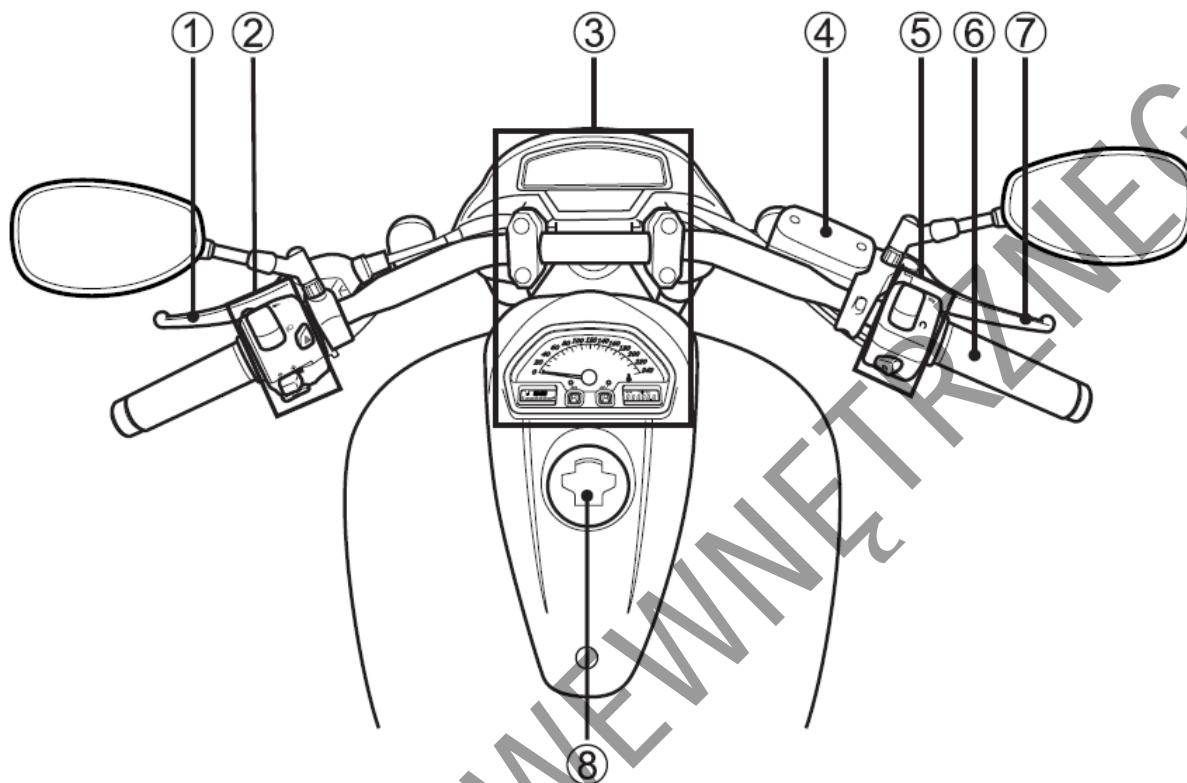
Numer ramy:	
Nr silnika:	



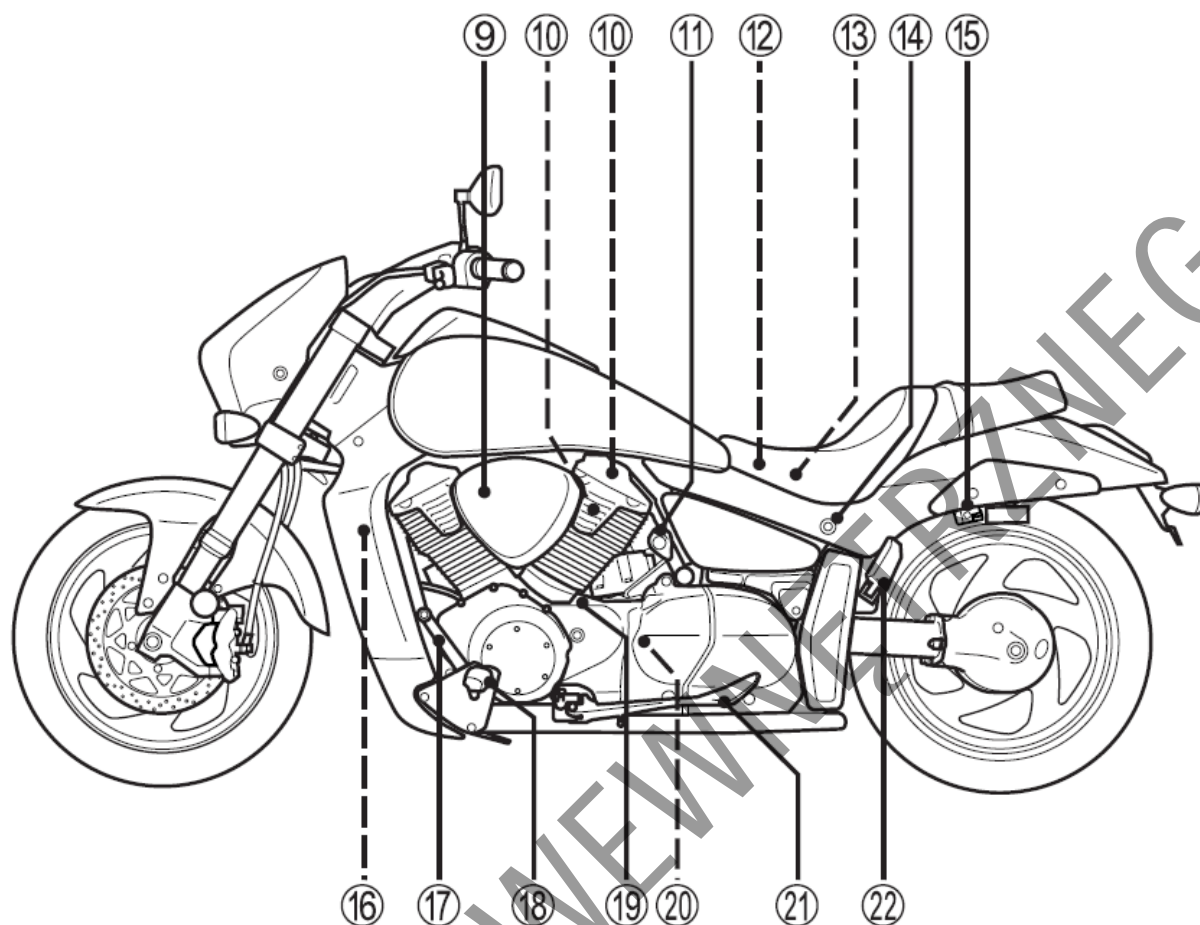
Rozmieszczenie wskaźników, elementów sterowania i wyposażenia

<i>Rozmieszczenie wskaźników, elementów sterowania i wyposażenia</i>	<i>11</i>
<i>Kluczyki</i>	<i>13</i>
<i>Włącznik zapłonu</i>	<i>14</i>
<i>Zestaw zegarów</i>	<i>15</i>
<i>Lewy uchwyt kierownicy</i>	<i>21</i>
<i>Prawy uchwyt kierownicy</i>	<i>23</i>
<i>Korek wlewu paliwa</i>	<i>25</i>
<i>Dźwignia zmiany biegów</i>	<i>26</i>
<i>Pedał hamulca tylnego</i>	<i>27</i>
<i>Zamek siedziska</i>	<i>27</i>
<i>Uchwyt na kask</i>	<i>28</i>
<i>Nóżka boczna</i>	<i>29</i>
<i>Regulacja zawieszek</i>	<i>30</i>
<i>Pokrywa siedziska tylnego</i>	<i>31</i>

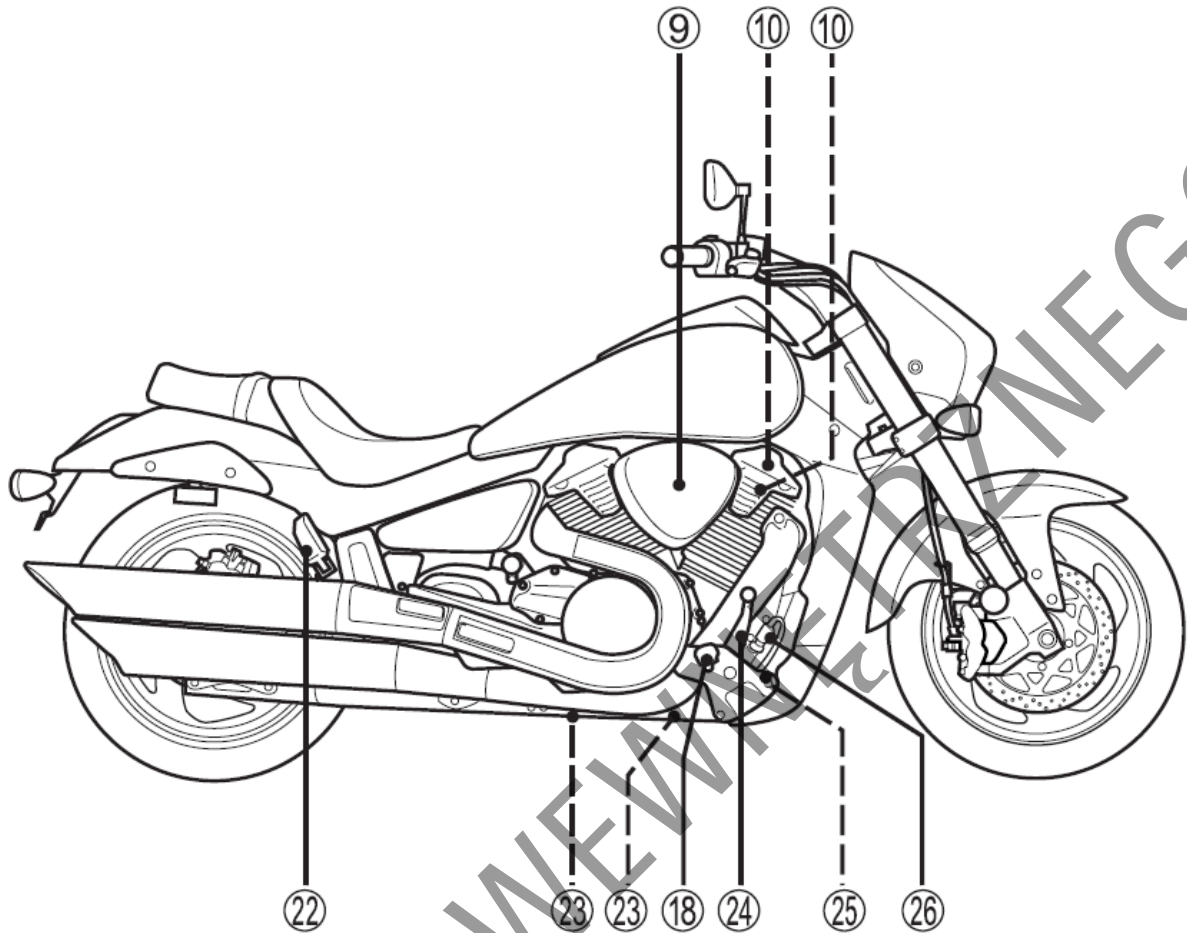
Rozmieszczenie wskaźników, elementów sterowania i wyposażenia



1. Dźwignia sprzęgła
2. Lewy przełącznik zespolony
3. Zestaw wskaźników
4. Zbiorniczek płynu hamulc. przedniego h-ca
5. Prawy przełącznik zespolony
6. Manetka gazu
7. Dźwignia hamulca przedniego
8. Korek wlewu paliwa



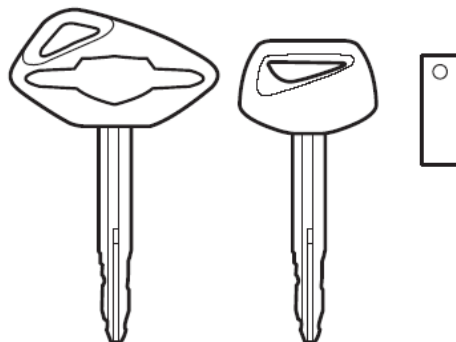
9. Filtr powietrza
10. Świeca zapłonowa
11. Stacyjka
12. Akumulator i zestaw narzędzi
13. Bezpiecznik główny i pozostałe bezpieczniki
14. Zamek siedziska
15. Uchwyt na kask
16. Zbiorniczek wyrównawczy płynu chłodzącego
17. Dźwignia zmiany biegów
18. Podnóżki
19. Korek wlewu oleju
20. Czujnik prędkości pojazdu
21. Nóżka boczna
22. Podnóżki pasażera



- 23. Śruba spustowa oleju silnikowego
- 24. Pedał hamulca tylnego
- 25. Filtr oleju silnikowego
- 26. Włącznik tylnego światła hamulca

Kluczyki

Motocykl ten jest wyposażony w dwa takie same kluczyki. Jeden z nich należy schować w bezpiecznym miejscu.

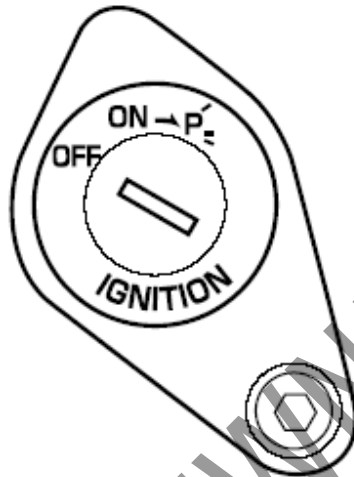


Kluczyki zapłonowe są oznaczone numerem identyfikacyjnym. Ułatwi to zamówienie (w razie konieczności) kluczyka zastępczego.

Wpisz do tabeli poniżej numer kluczyka:

Nr kluczyka:	
--------------	--

Włącznik zapłonu (stacyjka)



Stacyjka posiada trzy położenia:

Pozycja "OFF" Wszystkie obwody elektryczne są wyłączone. Silnika nie można uruchomić. Kluczyk można wyjąć ze stacyjki.

Pozycja "ON" Obwód zapłonowy jest gotowy i silnik może zostać uruchomiony. W tym położeniu stacyjki reflektor i światło tylne zostają automatycznie uruchomione, a kluczyka nie można wyjąć ze stacyjki.

WSKAZÓWKA

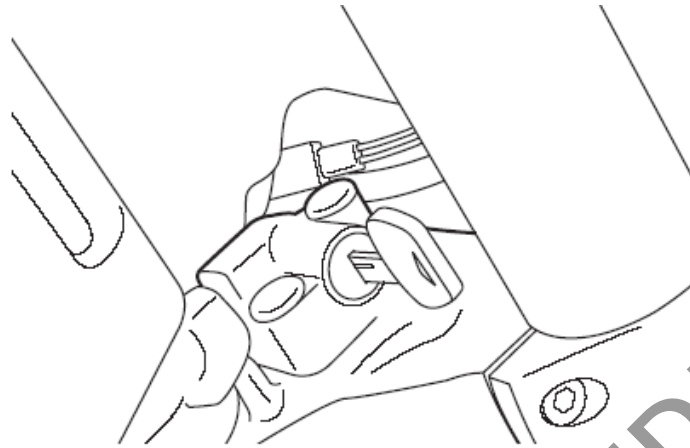
Uruchom silnik niezwłocznie po włączeniu zapłonu. W przeciwnym razie uruchomiony reflektor rozładuje akumulator.

Pozycja "P" Parkowanie. Przy parkowaniu motocykla skreć kierownicę w lewo i przekreć kluczyk do pozycji "P". Kluczyk można wyjąć ze stacyjki. Przy zablokowanej kierownicy świecić będzie się światło pozycyjne i tylne. Pozycja ta służy do poprawienia widoczności motocykla przy jego parkowaniu po zmroku.

OSTRZEŻENIE

Jeśli motocykl przewróci się w wyniku poślizgu, kolizji czy nieoczekiwanego uszkodzenia w pewnych okolicznościach silnik może dalej pracować i doprowadzić do powstania pożaru lub obrażeń wynikających z obracających się elementów motocykla takich jak koło tylne. Jeśli motocykl przewróci się wyłącz natychmiast stacyjkę. Zwróć się do dealera Suzuki o kontrole motocykla pod kątem niewidocznych uszkodzeń.

Blokada kierownicy



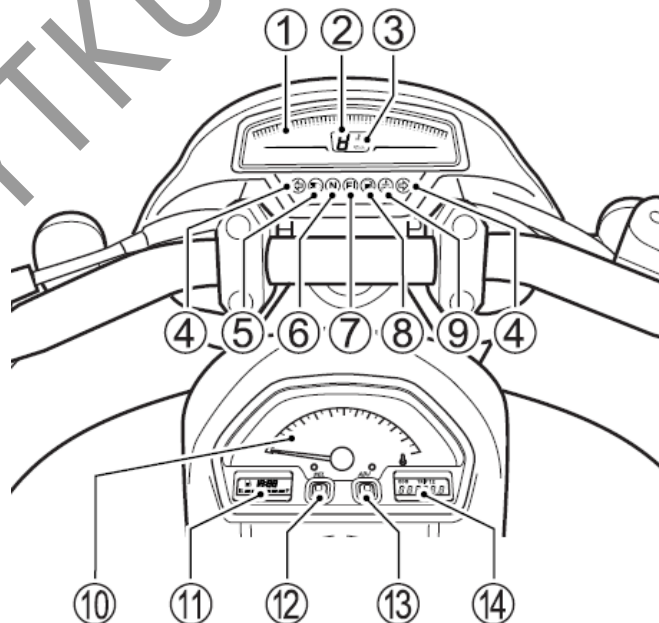
Przekręć kierownicę całkowicie w lewo. Włóż kluczyk do zamka kierownicy i przekręć w kierunku przeciwnym do wskazówek zegara. Kierownica zostanie zablokowana.

OSTRZEŻENIE:

Przełączenie stacyjki do położenia „Lock” lub „P”, gdy pojazd się porusza stwarza poważne zagrożenie. Pchanie motocykla z zablokowaną kierownicą jest niebezpieczne. Możesz stracić równowagę i upaść lub przewrócić motocykl.

Przed zablokowaniem kierownicy zatrzymaj motocykl i zadбай o jego stabilne ustawienie na nóżce bocznej lub podnóżku centralnym. Nie próbuj ruszać motocyklem z zablokowaną kierownicą.

Zestaw zegarów



Po włączeniu stacyjki kontrolka układu wtrysku paliwa (7), poziomu paliwa (8), ciśnienia oleju / temperatury cieczy chłodzącej (9), wskazówka prędkościomierza oraz wyświetlacz LCD zostają uruchomione w celu sprawdzenia poprawności ich funkcjonowania:

- Wskazówka prędkościomierza obraca się do położenia maksymalnego i z powrotem.
- Wszystkie segmenty wyświetlacza ciekłokrystalicznego zostają uruchomione i powracają do standardowego wyświetlenia.
- Kontrolka poziomu paliwa (8), ciśnienia oleju / temperatury cieczy chłodzącej (9), kontrolka wtrysku paliwa (7) zostają uruchomione na 3 sek.

Obrotomierz (1)

Wskazuje prędkość obrotową silnika wyrażoną w obrotach na minutę

Wyświetlacz włączonego biegu (2)

Wyświetlacz wskazuje włączony bieg. Wyświetla „0” w przypadku włączonego biegu neutralnego.

WSKAZÓWKA

Jeśli na wyświetlaczu pojawia się komunikat „CHEC” wyświetlacz nie pokazuje liczby, lecz wskazuje symbol „-”.

Kontrolka kierunkowskazów “↔” (4)

W przypadku uruchomienia świateł kierunkowskazów kontrolka zapala się i gaśnie wraz z nimi.

WSKAZÓWKA

W razie, gdy jeden z kierunkowskazów nie funkcjonuje tak jak należy, ponieważ żarówka lub obwód elektryczny są uszkodzone, to kontrolka kierunkowskazów miga częściej niż normalnie, żeby poinformować prowadzącego o usterce.

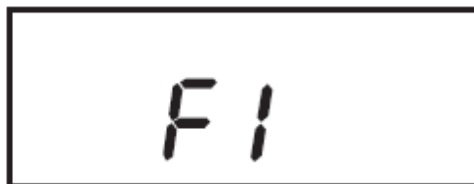
Kontrolka świateł drogowych “☰” (5)

Niebieska lampka zapala się po włączeniu świateł drogowych.

Kontrolka biegu jałowego „N” (6)

Lampka ta zapala się, jeżeli zostanie włączony bieg jałowy; gaśnie w momencie wrzucenia biegu.

Kontrolka działania układu wtryskowego „FI” (7)



W przypadku pojawienia się błędu w układzie wtryskowym zapali się lampka ostrzegawcza (7) oraz na wyświetlaczu (14) pojawi się symbol „FI” wyświetlany w dwu wariantach:

- A. Wyświetlacz (14) pokazuje zamiennie „FI” oraz przebieg, a czerwona kontrolka (7) świeci się światłem ciągłym.

B. Wyświetlacz (14) pokazuje stale „FI”, lampka ostrzegawcza (7) miga podczas uruchamiania silnika.

W trybie A możliwa jest dalsza praca silnika; w trybie B silnik nie będzie pracował.

UWAGA:

Kontrolka układu wtrysku paliwa zapala się, by ostrzec przed problemem z układem wtrysku paliwa. Jazda motocyklem z zapaloną kontrolką wtrysku paliwa może doprowadzić do zniszczenia jednostki napędowej.

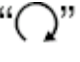
Jeżeli czerwona kontrolka zapali się, a na wyświetlaczu pojawi się napis „FI” należy jak najszybciej zgłosić się do autoryzowanego serwisu Suzuki.

WSKAZÓWKA

- Jeśli wyświetlacz (14) pokazuje zamiennie „FI” oraz licznik kilometrów, a czerwona kontrolka świeci się należy wówczas utrzymać silnik uruchomiony i udać się niezwłocznie do najbliższego dealera Suzuki. Jeśli silnik zgaśnie, wyłącz stacyjkę, włóż ją ponownie i spróbuj uruchomić silnik.
- Jeśli wyświetlacz (14) pokazuje stale „FI” i czerwona lampka ostrzegawcza miga silnika nie można uruchomić.



Jeżeli na wyświetlaczu (14) pojawi się wskazanie „CHEC”, należy sprawdzić:


- Pozycję „” wyłącznika silnika na prawym przełączniku zespolonym.
- Włączony bieg neutralny i całkowicie złożoną nóżkę boczną.

Jeśli wyświetlacz nadal wskazuje „CHEC”, należy sprawdzić bezpiecznik instalacji zapłonowej oraz kostki połączeniowe instalacji elektrycznej.

Kontrolka temperatury płynu chłodzącego/kontrolka ciśnienia oleju (9)

Lampka kontrolna na wyświetlaczu zapala się, jeśli ciśnienie oleju spadnie poniżej dopuszczalnej wartości lub temperatura cieczy chłodzącej jest zbyt wysoka. Lampa powinna świecić się przy nieuruchomionym silniku. W momencie uruchomienia silnika lampka powinna zgasnąć.

Ciśnienie oleju

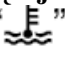
Kiedy kluczyk zapłonowy jest w położeniu ON, a silnik nie został uruchomiony na wyświetlaczu widoczny jest symbol  (3) i zapalona jest kontrolka (9).

UWAGA

Kontynuowanie jazdy motocyklem, gdy jest zapalona kontrolka ciśnienia oleju może doprowadzić do uszkodzenia silnika i układu przeniesienia napędu.

Jeżeli zapali się kontrolka ciśnienia oleju, wskazując niskie ciśnienie oleju, natychmiast zatrzymaj motocykl i wyłącz silnik. Następnie sprawdź poziom oleju i uzupełnij go, jeśli jest to konieczne. W przypadku, gdy kontrolka ciśnienia oleju wciąż się świeci, skontaktuj się z autoryzowanym przedstawicielem Suzuki.

Temperatura cieczy chłodzącej

Kontrolka (9) oraz symbol  (3) zostaną uruchomione, jeśli temperatura cieczy chłodzącej wzrośnie ponad 120°C. W przypadku zapalenia się kontrolki wyłącz silnik i po ostudzeniu silnika sprawdź poziom płynu chłodzącego.

UWAGA

Jazda motocyklem ze zbyt wysoką temperaturą cieczy chłodzącej może doprowadzić do przegrzania i uszkodzenia silnika. Jeżeli zapali się lampka ostrzegawcza należy zatrzymać motocykl i wyłączyć silnik. Uruchom silnik powtórnie dopiero po jego wystudzeniu.

Nie należy uruchamiać silnika do momentu, aż zgaśnie lampka ostrzegawcza.

Szybkościomierz (10)

Wskazuje prędkość jazdy w kilometrach na godzinę lub w milach na godzinę.

Jeśli wskazówka prędkościomierza nie wskazuje zera zastosuj poniższą procedurę:

1. Naciśnij i przytrzymaj przycisk ADJ (13), a następnie włącz stacyjkę.
2. Trzymaj przycisk ADJ naciśnięty przez 3 – 5 sekund.
3. Zwolnij przycisk ADJ (13) i naciśnij go dwukrotnie w ciągu jednej sekundy.

WSKAZÓWKA

Procedurę resetowania (punktu 1 do 3) należy przeprowadzić w ciągu 10 sekund.

Zegar / Wskaźnik poziomu paliwa (11)

Wyświetlacz w prędkościomierzy posiada dwie funkcje: zegara czasowego oraz wskaźnika poziomu paliwa.



Zegar czasowy

Zegar wskazuje czas w trybie 12-to godzinnym. Aby ustawić wskazanie zegara należy:

1. Nacisnąć równocześnie, na dwie sekundy przyciski SEL (12) i ADJ (13), aż wskazanie godzinowe zacznie migać.
2. Ustawić wskazanie godzinowe naciskając przycisk ADJ (13).

WSKAZÓWKA

Przyciśnięcie i przytrzymanie w tym położeniu przycisku ADJ (13) spowoduje szybszą zmianę wskazań.

3. Aby zmienić ustawienie minut należy najpierw nacisnąć przycisk SEL (12).
4. Właściwe wskazanie godzin ustawić przy pomocy przycisku ADJ (13).
5. Aby wrócić do normalnego trybu pracy zegara nacisnąć przycisk SEL (12).



Wskaźnik poziomu paliwa “”

Wskazuje ilość paliwa pozostałą w zbiorniku. Przy pełnym zbiorniku wyświetlone zostaje pięć segmentów. Symbol dystrybutora zaczyna migać, gdy ilość paliwa spadnie do 4.0 litrów. Przy poziomie paliwa poniżej 1,5 litra dodatkowo lewy segment zaczyna migać.

WSKAZÓWKA












Wskaźnik paliwa pokazuje prawidłową ilość paliwa, gdy motocykl stoi prosto.

Kontrolka poziomu paliwa “”

Gdy poziom paliwa w zbiorniku spada poniżej 4.0 litrów kontrolka (8) zaczyna migać. Spadek poziomu paliwa poniżej 1,5 litra powoduje zapalenie kontrolki na stałe. Po włączeniu stacyjki kontrolka zapala się na kilka sekund, a następnie, o ile w zbiorniku jest wystarczająca ilość paliwa powinna zgasnąć.

WSKAZÓWKA

Jeśli kontrolka zacznie migać zatankuj motocykl przy pierwszej nadarzającej się okazji.

Zbiornik paliwa	Ok. 1,5 l	Ok. 4,0 l	Pełny
Wskaźnik	Miga 		
Symbol 	Miga 	Miga 	
Kontrolka 			

OSTRZEŻENIE

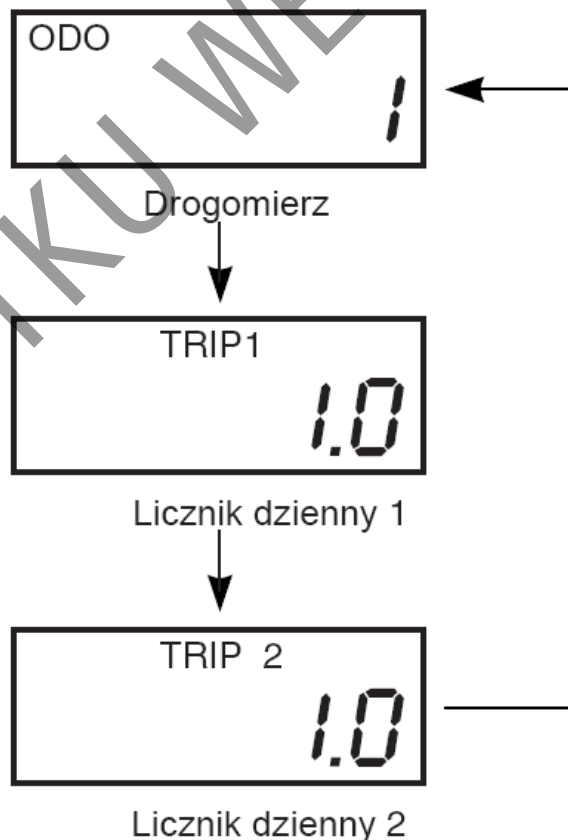
Obsługiwanie wyświetlacza w czasie jazdy może okazać się bardzo niebezpieczne. Zdejmowanie ręki z uchwytu kierownicy może zmniejszyć zdolność prowadzącego do kontroli motocykla. Nie zmieniaj nigdy ustawień wyświetlacza w czasie jazdy. Trzymaj kierownicę obiema rękami.

Licznik kilometrów/Licznik przebiegu dziennego (14)

Wyświetlacz posiada trzy funkcje: drogomierza, dwóch liczników dziennych. Po włączeniu stacyjki do położenia „ON”, na wyświetlaczu ukaze się wzór testowy, który będzie wyświetlany przez 3 sekundy. Ostatnie wyświetlenie przed wyłączeniem stacyjki zostaje zapamiętane i pojawia się po ponownym włączeniu stacyjki..



Aby zmienić rodzaj wyświetlacza, należy wcisnąć przycisk SEL (12). Kolejno ukaza się kolejno wszystkie rodzaje wyświetlacza (w kolejności przedstawionej na rysunku):



Licznik kilometrów rejestruje całkowitą liczbę kilometrów przejechanych przez motocykl. Zakres działania licznika wynosi od 0 do 999999 km.

WSKAZÓWKA

Licznik kilometrów blokuje się po osiągnięciu przebiegu 999999 km i pozostaje na tym wskazaniu.

Dwa **liczniki dziennego przebiegu** są licznikami dającymi się wyzerować. Mogą rejestrować dwa różne parametry jednocześnie. Dla przykładu:

- Licznik nr 1 dziennego przebiegu rejestruje przejechaną odległość
- Licznik nr 2 dziennego przebiegu rejestruje dystans, jaki został pokonany między kolejnymi tankowaniami

Aby wyzerować licznik dzienny naciśnij w trakcie jego wyświetlania przycisk ADJ (13) na dwie sekundy.

WSKAZÓWKA

Po osiągnięciu przebiegu 999,99 km licznik powróci do zera i zacznie liczyć od nowa.

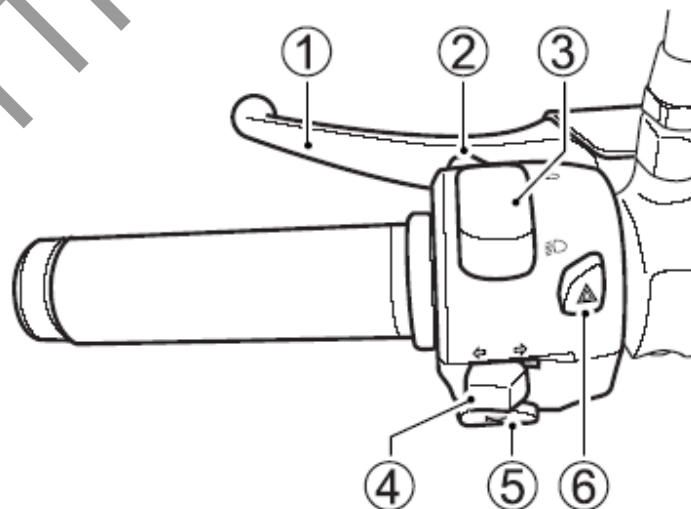
WSKAZÓWKA

Licznik przebiegu dziennego wyzeruje się samoczynnie przy odłączeniu akumulatora lub całkowicie rozładowanym akumulatorze.

OSTRZEŻENIE

Obsługiwanie wyświetlacza w czasie jazdy może okazać się bardzo niebezpieczne. Zdejmowanie ręki z uchwytu kierownicy może zmniejszyć zdolność prowadzącego do kontroli motocykla. Nie zmieniaj nigdy ustawień wyświetlacza w czasie jazdy. Trzymaj kierownicę obiema rękami.

Lewy uchwyt kierownicy




Dźwignia sprzęgła (1)

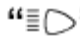
Z dźwigni sprzęgła korzysta się przy zapalaniu lub zmianie biegów. Wysprzęglenie następuje poprzez pociągnięcie dźwigni.

Włącznik sygnału świetlnego (2)

Naciśnij w celu krótkotrwałego włączenia reflektora

Przełącznik świateł (3)

Pozycja  oznacza włączenie świateł mijania

Pozycja  oznacza włączenie świateł drogowych. Jednocześnie świeci się niebieska kontrolka świateł drogowych.

UWAGA:

Ustawianie położenia przełącznika pomiędzy światłami drogowymi i mijania spowoduje uruchomienie obydwu włókien żarówki. Działanie takie doprowadzi do uszkodzenia motocykla. Włącznik należy ustawić w jednym z dwóch przewidzianych położeniach.

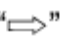
UWAGA:

Umieszczanie naklejek lub zasłanianie reflektora pogorszy odprowadzanie ciepła z reflektora. Spowoduje to jego uszkodzenie.

Nie zaklejaj nawet częściowo reflektora. Nie zakładaj przesłona na reflektor.

Przełącznik kierunkowskazów (4)

Pozycja  oznacza uruchomienie lewego kierunkowskazu i jednocześnie kontrolki lewego kierunkowskazu.

Pozycja  oznacza uruchomienie prawego kierunkowskazu i jednocześnie kontrolki prawego kierunkowskazu.

Wyłączenie kierunkowskazów następuje przez wciśnięcie przełącznika.

OSTRZEŻENIE

Brak sygnalizacji kierunkowskazem lub pozostawienie włączonego kierunkowskazu po zakończeniu manewru, może się okazać bardzo niebezpieczne. Inni użytkownicy drogi mogą źle ocenić zamiary prowadzącego, co może w rezultacie doprowadzić do wypadku. Przy zmianie pasa ruchu lub skręcaniu należy zawsze używać kierunkowskazów. Po zakończeniu manewru należy wyłączyć kierunkowskaz.

Włącznik sygnału dźwiękowego (5)

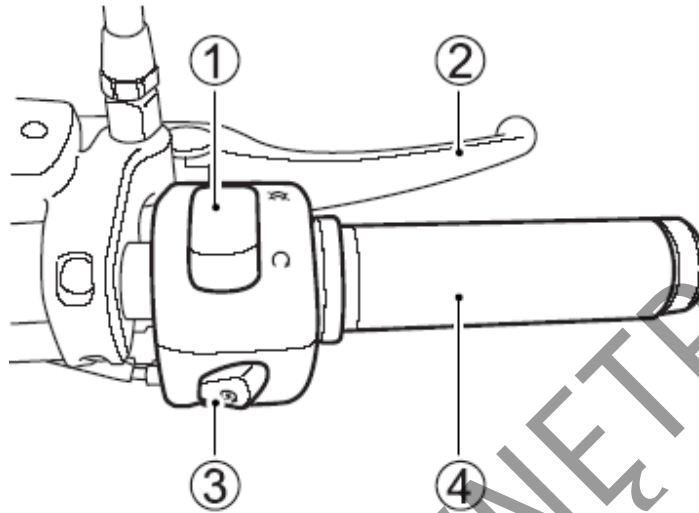
Naciśnij przycisk sygnału w celu jego użycia.

Włącznik świateł awaryjnych (6)

Wszystkie cztery kierunkowskazy i obydwie kontrolki kierunkowskazów migają po włączeniu przełącznika, przy kluczyku zapłonowym w położeniu „ON” lub „P”. Używaj świateł awaryjnych

w celu ostrzeżenia innych uczestników ruchu o awaryjnym zatrzymaniu się bądź o innym zdarzeniu wymagającym ostrzeżenia.

Prawy uchwyt kierownicy



Wyłącznik silnika (1)

Pozycja “~~⊗~~”

Obwód zapłonowy jest wyłączony. Silnik nie może zostać uruchomiony.

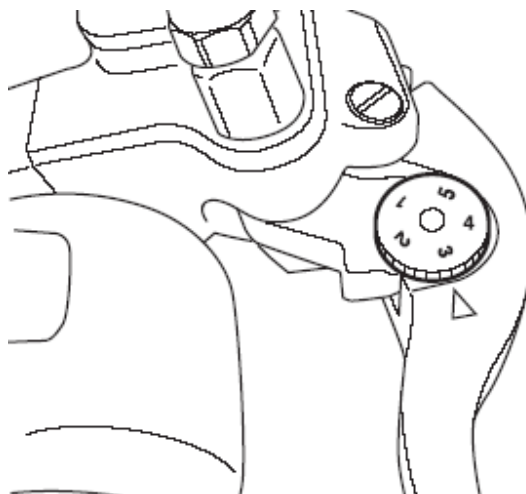
Pozycja “⊙”

Obwód zapłonowy jest zamknięty, silnik może pracować.

Dźwignia hamulca przedniego (2)

Hamulec przedni zostaje uruchomiony poprzez naciśnięcie dźwigni. Motocykl jest wyposażony w hamulce tarczowe i w związku z tym już lekkie naciśnięcie dźwigni hamulca powoduje skuteczne działanie. Światło stopu zapala się w momencie pociągnięcia dźwigni hamulca.

Regulacja dźwigni hamulca przedniego



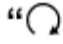
Odstęp pomiędzy manetką gazu i dźwignią hamulca przedniego można ustawić 5-cio stopniowo. Aby zmienić ten odstęp należy nacisnąć dźwignię hamulca do przodu i przekręcić śrubę regulacyjną do wybranej pozycji. Należy upewnić się, że śruba regulacyjna uzyskała właściwe położenie - czop na uchwycie dźwigni hamulcowej powinien wchodzić w otwór przy śrubie regulacyjnej.

Motocykl jest ustawiony fabrycznie w pozycji 3.

OSTRZEŻENIE

Regulacja położenia dźwigni hamulca w czasie jazdy stwarza zagrożenie. Zdejmowanie rąk z uchwytów kierownicy, podczas jazdy może przyczynić się do utraty kontroli nad motocyklem. Nigdy nie reguluj położenia dźwigni w trakcie jazdy. Podczas jazdy trzymaj zawsze kierownicę obiema rękami.

Przycisk rozrusznika elektrycznego “” (3)

Przycisk ten uruchamia rozrusznik. Aby uruchomić silnik włącz stacyjkę (kluczyk w pozycji ON), wyłącznik silnika ustaw w pozycji “”, wrzuc bieg jałowy i naciśnij sprzęgło. Następnie, aby włączyć rozrusznik i uruchomić silnik przyciśnij przycisk rozrusznika elektrycznego.

WSKAZÓWKA

Motocykl ten jest wyposażony w blokady włączników zapłonu i rozrusznika.

Uruchomienie silnika jest możliwe, jeżeli:

- *Skrzynia biegów ustawiona jest w położeniu neutralnym i sprzęgło jest wysprzęglone, lub*
- *Bieg jest wrzucony, nóżka boczna całkowicie schowana, a sprzęgło jest wysprzęglone.*

WSKAZÓWKA

Naciśnięcie przycisku rozrusznika powoduje wyłączenie reflektora.

UWAGA:

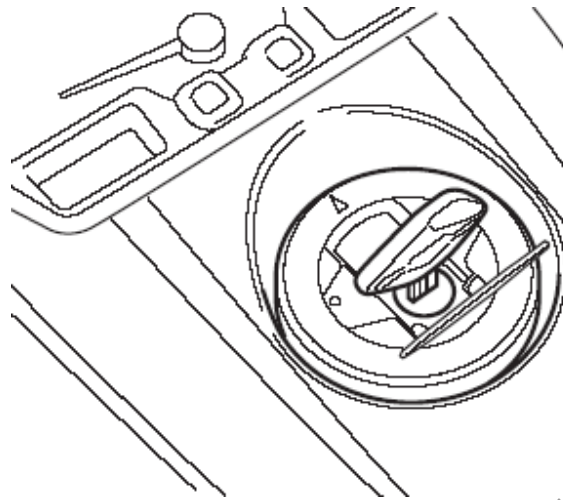
Uruchamianie rozrusznika przez czas dłuższy niż 5 sekund może doprowadzić do przegrzania wiązki i uszkodzenia rozrusznika.

Nie naciskaj przycisku rozrusznika dłużej niż 5 sekund jednorazowo. Jeżeli silnik nie daje się uruchomić przy ponownych próbach, należy sprawdzić dopływ paliwa i układ zapłonowy (patrz rozdział "Usterki i ich usuwanie").

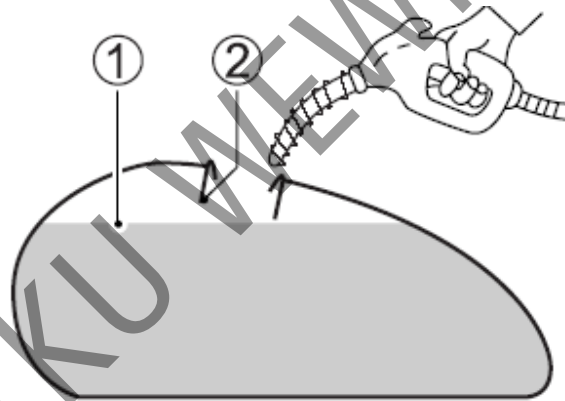
Manetka gazu (4)

Prędkość obrotowa silnika jest kontrolowana za pomocą manetki. Przekręcenie manetki do siebie powoduje zwiększenie liczby obrotów. Przekręcenie manetki w przeciwnym kierunku powoduje zmniejszenie prędkości obrotowej silnika.

Korek wlewu paliwa



Aby otworzyć korek wlewu paliwa należy: włożyć kluczyk do zamka i przekręcić zgodnie z ruchem wskazówek zegara. Przytrzymać kluczyk w tej pozycji i odchylić korek wraz z kluczykiem. Aby zamknąć wlew paliwa dociśnij korek w włożonym w zamek kluczykiem, aż do zatrzaśnięcia zamka.



1 Poziom paliwa

2 Króciec wlewu paliwa

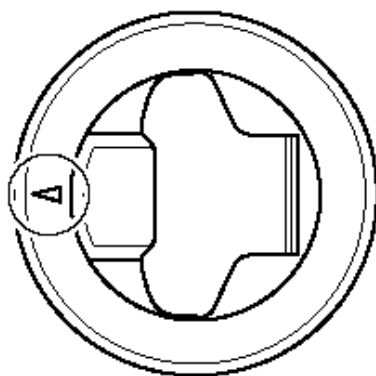
OSTRZEŻENIE

Nieprzestrzeganie zaleceń dotyczących bezpieczeństwa przy tankowaniu pojazdu doprowadzić może do powstania pożaru lub zatrucia toksycznymi oparami paliwa.

- Paliwo uzupełniaj na zewnątrz lub w dobrze wietrzonych pomieszczeniach
- Upewnij się, że silnik jest wyłączony
- Unikaj rozlewania paliwa na gorący silnik
- Nie pal tytoniu w czasie tankowania
- Upewnij się, iż w obszarze tankowania nie ma źródeł ciepła, iskier i ognia
- Unikaj wdychania oparów paliwa
- W czasie tankowania, dzieci i zwierzęta domowe powinny znajdować się z dala od motocykla.

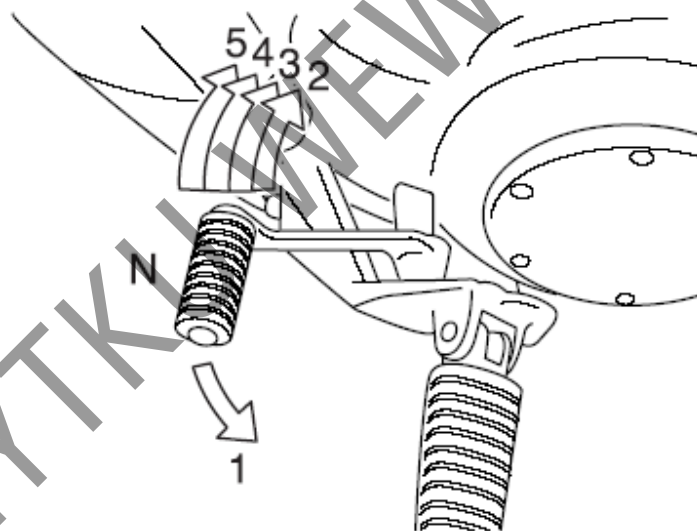
OSTRZEŻENIE

Przepełnienie zbiornika paliwa doprowadzić może po jego rozgrzaniu przelanie się benzyny. Rozlane paliwo wznicić może pożar. Nie należy napełniać zbiornika powyżej dolnej krawędzi króćca wlewowego.



Aby zamknąć korek wlewu paliwa skieruj strzałkę do przodu.

Dźwignia zmiany biegów



Motocykl ten wyposażony jest w 5-cio stopniową skrzynię biegów, której funkcjonowanie przedstawiono na rysunku. Aby prawidłowo zmienić bieg, w trakcie operowanie dźwignią zmiany biegów wciśnij sprzęgło i zamknij gaz. Zmiana biegu do góry następuje przez podciągnięcie dźwigni zmiany biegów, redukcja zaś przez jej naciśnięcie w dół. Bieg neutralny znajduje się pomiędzy przełożeniami pierwszego i drugiego biegu. Przy wyborze biegu neutralnego naciśnij lub unieś dźwignię zmiany biegów do połowy jej skoku.

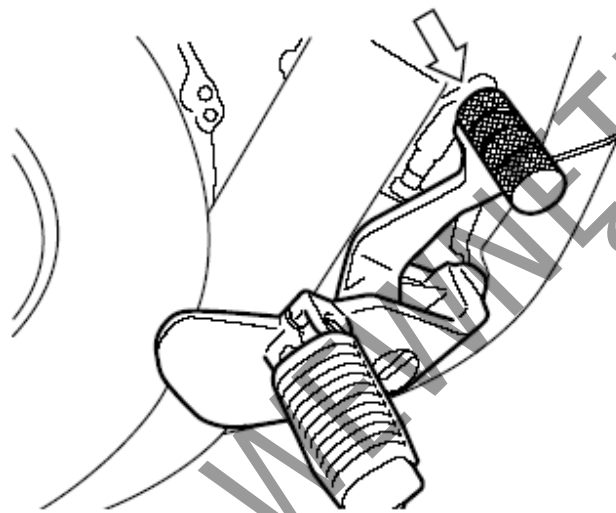
WSKAZÓWKA

Po włączeniu biegu jałowego zapala się zielona lampka kontrolna. Pomimo tego zaleca się ostrożnie puszczać dźwignię sprzęgła.

Przed zredukowaniem biegu należy najpierw odpowiednio dostosować prędkość jazdy. Zanim dźwignia sprzęgła zostanie puszczone, szybkość obrotowa silnika musi zostać zwiększona. Zabezpieczy to cały układ przeniesienia napędu i tylną oponę przed niepotrzebnym zużyciem.

Pedał hamulca koła tylnego

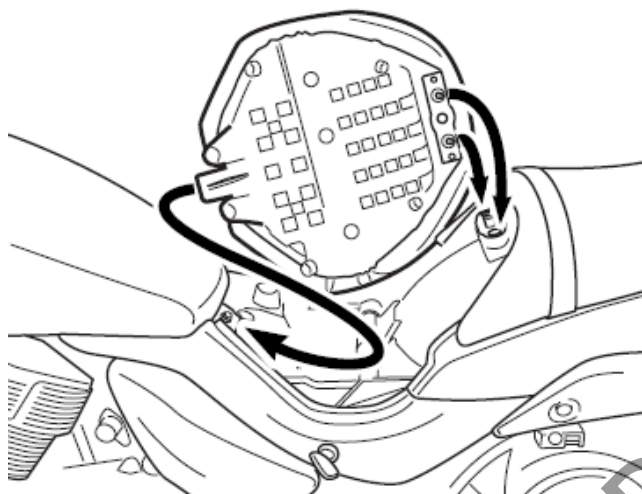
Poprzez naciśnięcie pedału uruchamiany jest tylny hamulec tarczowy i równocześnie zapala się światło "stop".



Zamek siedziska



1. Zamek siedziska usytuowany jest pod lewą osłoną ramy. Aby zdemontować siedzenie włóż kluczyk zapłonowy do zamka i przekręć w kierunku ruchu wskazówek zegara.
2. Unieś tylną część siedziska i wysuń je do tyłu.

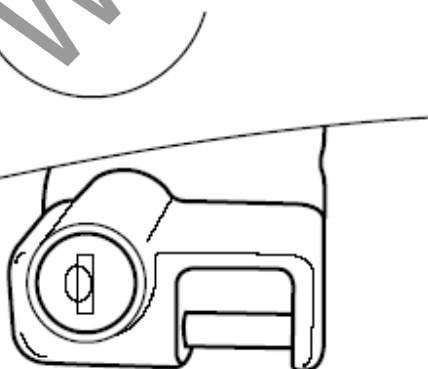


Aby ponownie zamontować siedzisko, wsuń jego zaczepy w uchwyty w ramie i naciśnij siedzisko, aż do zatrzaśnięcia zamka.

OSTRZEŻENIE

Jeżeli siedzisko zostanie zainstalowane nieprawidłowo, może przesuwać się w czasie jazdy, a to z kolei może doprowadzić do utraty kontroli nad motocyklem. Pamiętaj, aby zatrzasnąć prawidłowo założone siedzisko.

Uchwyt na kask

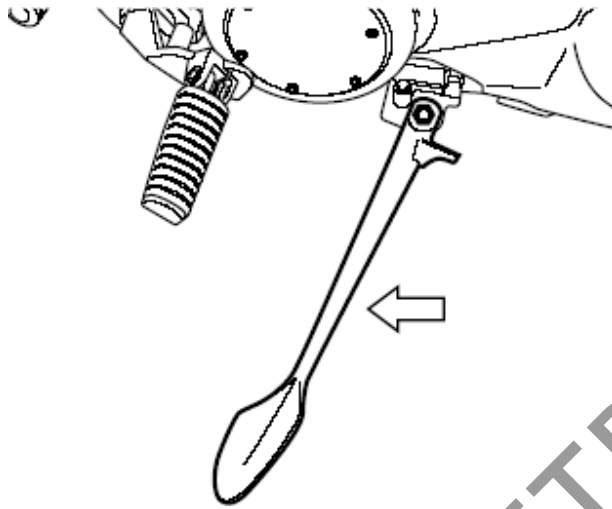


Uchwyty na kask znajduje się z lewej strony, poniżej siedziska pasażera. Wsadzić kluczyk, przekręcić go zgodnie z ruchem wskazówek zegara i otworzyć zasuwkę. Zawiesić sprzączkę kasku na zasuwce, przekręcić kluczyk w odwrotnym kierunku, aby zamknąć uchwyt.

OSTRZEŻENIE:

Jazda z kaskiem zamocowanym w uchwycie może zakłócać kierowanie pojazdem. Nigdy nie przewoź kasku zamocowanego w uchwycie. Jeśli musisz przewieźć kask zamocuj go na górze siedziska specjalną siatką.

Nóżka boczna



Chcąc postawić motocykl na nóżce bocznej, należy postawić stopę na końcu nóżki, naciskając zdecydowanie na dół aż do momentu, gdy ruch poruszającej się po łuku nóżki nie zostanie zatrzymany przez ogranicznik. Jeżeli nóżka boczna jest rozłożona i nie jest wrzucony bieg jałowy, to wbudowane zabezpieczenie blokuje włącznik zapłonu.

Blokada zapłonu przy nóżce bocznej funkcjonuje następująco:

- Jeżeli nóżka boczna jest rozłożona i wrzucony jest jeden z biegów, to silnik nie może zostać uruchomiony.
- Jeżeli silnik pracuje i przy rozłożonej nóżce bocznej zostanie wrzucony bieg, to silnik automatycznie gaśnie.
- Jeżeli silnik pracuje i przy wrzuconym biegu zostanie rozłożona nóżka boczna, to silnik automatycznie zgaśnie.

OSTRZEŻENIE

Jazda motocyklem z niecałkowicie złożoną nóżką boczną może stać się przyczyną wypadku, zwłaszcza podczas skręcania w lewo.

Przed jazdą sprawdź prawidłowe funkcjonowanie blokady zapłonu przy nóżce bocznej. Przed ruszeniem motocyklem zawsze złóż całkowicie nóżkę boczną.

UWAGA

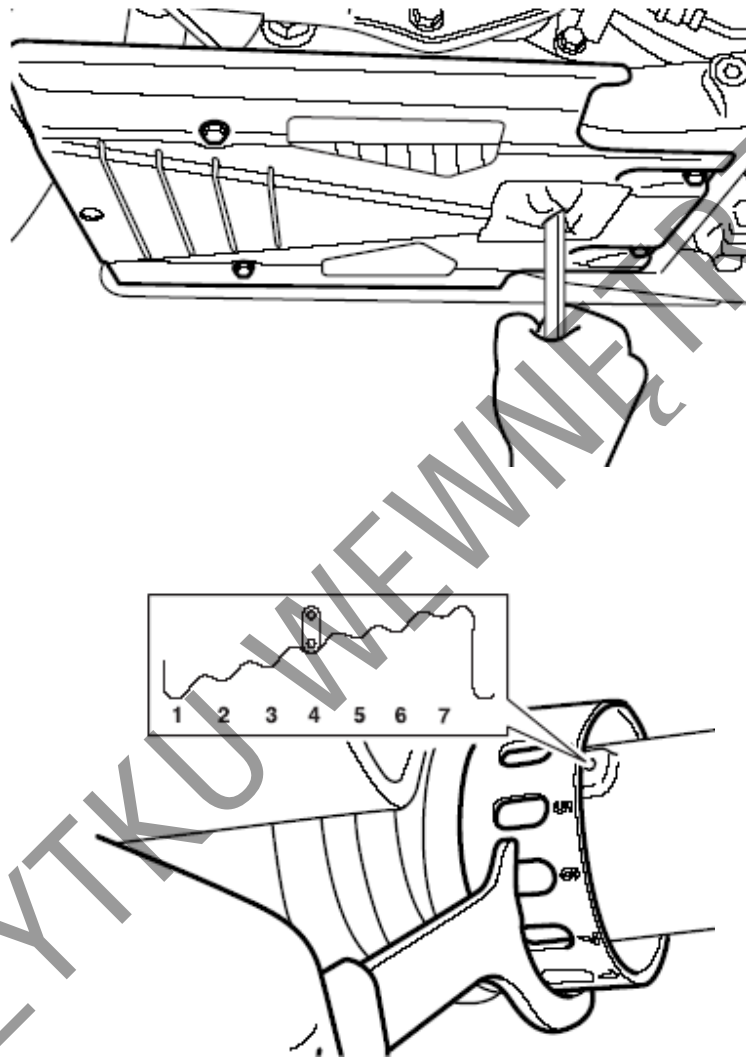
Jeśli nie zachowasz ostrożności przy parkowaniu – motocykl może się przewrócić. Staraj się parkować motocykl na twardym i pewnym podłożu. W przypadku, gdy zachodzi konieczność zaparkowania motocykla na pochyłym terenie, należy ustawić przód motocykla w kierunku szczytu wzniesienia i włączyć pierwszy bieg - w ten sposób zostanie ograniczona możliwość zsunienia się motocykla z nóżki bocznej.

Regulacja zawieszén

Zawieszenie tylne motocykla można ustawić tak, aby zapewnić pełen komfort jazdy w przypadku całego zakresu prędkości i obciążenia pojazdu. Regulację napięcia wstępnego sprężyny można ustawić w siedmiu położeniach, w zależności od własnych potrzeb i preferencji.

Zmiana nastawienia przebiega następująco:

1. Ustaw motocykl na nóżce bocznej



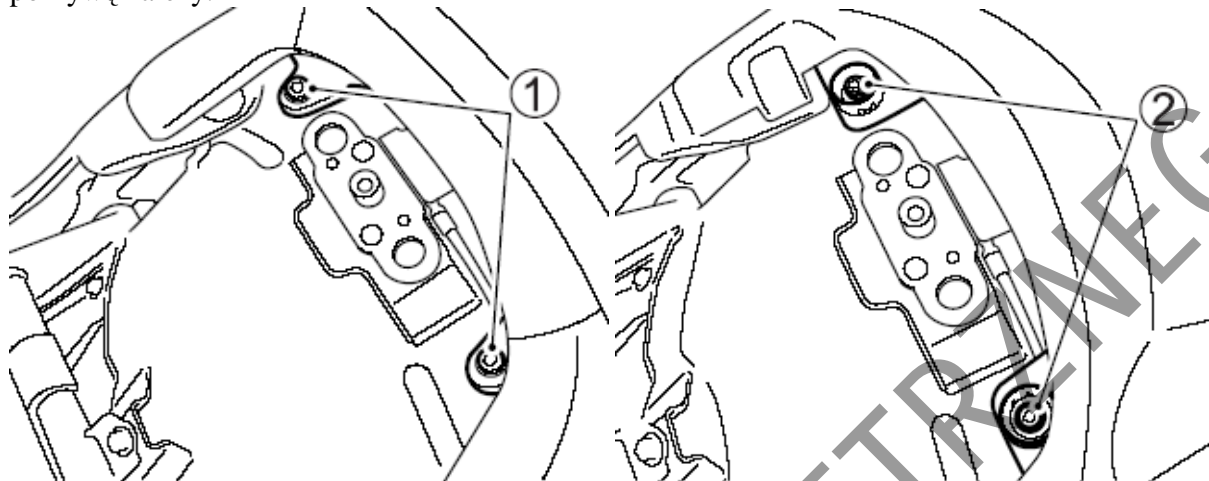
2. Używając specjalnego klucza obróć pierścień regulacyjny do żądanej pozycji. (1 - najbardziej miękka, 7 - najtwardsza). Zawieszenie motocykla zostało fabrycznie ustawione w pozycji 4.

WSKAZÓWKA

Zastosuj do regulacji klucz hakowy lub klucz do regulacji Suzuki o numerze katalogowym: 09822-00003. Klucz taki można zamówić u autoryzowanego przedstawiciela Suzuki.

Pokrywa tylnego siedziska

Do jazdy solo zamontować można pokrywę tylnego siedziska. Aby wymienić siedzisko na pokrywę należy:



2. Zdemontuj przednie siedzisko zgodnie z rozdziałem „Zamek siedziska”.
3. Odkręć śruby (1).
4. Zamień tylne siedzisko na pokrywę.
5. Dokręć pewnie śruby (2).

Zalecane rodzaje paliwa, oleju i płynu chłodzącego

<i>Liczba oktanowa paliwa</i>	33
<i>Zalecenie paliwa z utleniaczami</i>	33
<i>Olej silnikowy</i>	34
<i>Olej przekładniowy</i>	35
<i>Płyn chłodzący</i>	35

DO UŻYTKU WEWNĘTRZNEGO

Zalecane rodzaje paliwa, oleju i płynu chłodzącego

Liczba oktanowa paliwa

Należy używać benzyny bezołowiowej o liczbie oktanowej 95 lub więcej (metoda doświadczalna). Benzyna bezołowiowa może przedłużyć żywotność świec zapłonowych i części układu wydechowego.

WSKAZÓWKA

Silnik motocykla VZR1800/Z wymaga stosowania benzyny bezołowiowej o liczbie oktanowej min. 95. Stosuj zawsze benzynę premium.

Zalecenie dotyczące paliwa z utleniaczami.

Paliwa zawierające utleniacze spełniające wymagania dotyczące minimalnej liczby oktanowej oraz opisane poniżej wymagania mogą być stosowane w tym motocyklu bez ryzyka naruszenia warunków gwarancji.

WSKAZÓWKA

Paliwa z utleniaczami to paliwa zawierające tlen w dodatkowych związkach dodawanych do paliwa, takich jak MTBE lub alkohol.

Benzyna z dodatkiem MTBE

Bezołowiowa benzyna zawierająca MTBE (Metyl Tertiary Butyl Ether) może być stosowana w tym motocyklu, jeśli zawartość MTBE nie przekracza 15%. Takie paliwo z utleniaczem nie zawiera alkoholu.

Mieszanka benzyny i etanolu

Mieszanka taka zwana niekiedy GASOHOLEM może zostać zastosowana w tym motocyklu, o ile zawartość etanolu jest nie większa niż 10%.

Mieszanka benzyny i metanolu

W w/w motocyklu możliwe jest zastosowanie mieszanki benzyny z metanolem, o zawartości metanolu nie większej niż 5% pod warunkiem, że paliwo takie zawiera współrozpuszczalniki oraz inhibitory korozji.

NIE UŻYWAJ pod żadnym pozorem paliwa zawierającego więcej niż 5% metanolu. Rezultatem użycia takiego paliwa może być zniszczenie układu paliwowego bądź pogorszenie osiągnięć motocykla. Suzuki nie ponosi odpowiedzialności za takie uszkodzenia i zastrzega sobie, iż mogą one nie zostać objęte gwarancją.

WSKAZÓWKA

- *Aby zmniejszyć zanieczyszczenie powietrza Suzuki zaleca stosowanie benzyny z utleniaczami.*
- *Upewnij się, że benzyna z dodatkiem utleniaczy spełnia wymagania minimalnej liczby oktanowej.*

- *Jeśli nie jesteś usatysfakcjonowany osiąganymi osiągami motocykla stosując paliwo z dodatkiem utleniaczy lub pojawiło się spalanie stukowe zmień markę stosowanego paliwa, gdyż pomiędzy dostawcami paliwa występują różnice.*

UWAGA

Rozlanie benzyny zawierającej alkohol może spowodować uszkodzenia lakierowanych elementów motocykla.

Zachowaj ostrożność przy napełnianiu zbiornika paliwa. W przypadku rozlania się paliwa należy niezwłocznie wytrzeć rozlaną benzynę.

UWAGA

Nie używaj benzyny ołowiowej. Zastosowanie benzyny ołowiowej doprowadzi do uszkodzenia katalizatora.

Olej silnikowy

Stosuj oryginalny olej silnikowy Suzuki lub jego odpowiednik. Jeśli oryginalny olej silnikowy Suzuki jest niedostępny wybierz odpowiedni olej zgodnie z poniższą tabelą.

Jakość oleju jest głównym elementem zapewniającym osiągi silnika i jego żywotność. Stosuj zawsze wysokiej jakości olej silnikowy SG lub wyższy w klasyfikacji API (amerykańskiego instytutu nafty) lub MA wg. klasyfikacji JASO .

SAE	API	JASO
10W – 40	SG lub wyższy	MA

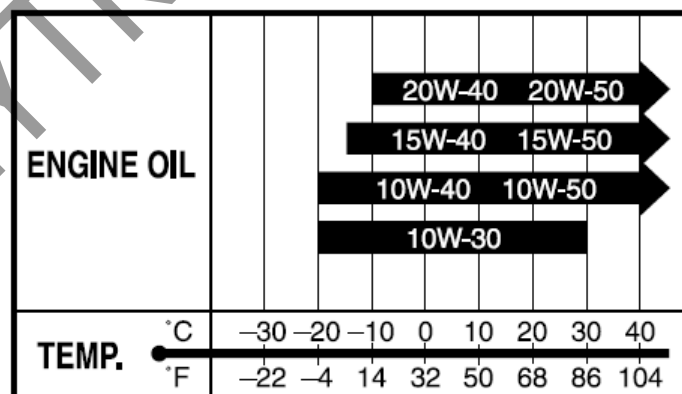
API: Amerykański Instytut Nafty

JASO: Japońska Organizacja Standardów Samochodowych

Lepkość oleju wg SAE

Suzuki zaleca stosowanie oleju silnikowego 10W-40 wg SAE.

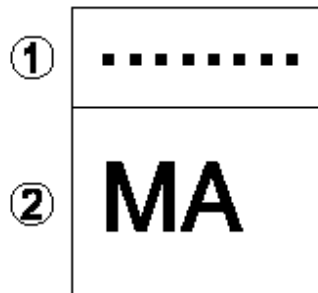
Jeżeli olej silnikowy SAE 10W-40 nie jest dostępny, należy dobrać lepkość oleju według poniższej tabeli:



JASO T903

Standard JASO T903 jest indeksem oznaczającym olej silnikowy do 4 – suwowych motocykli i ATV. W pojazdach tych olej silnikowy smaruje sprzęgło i skrzynię biegów. JASO T903 określa wymagania dla sprzęgieł i przekładni.

Istnieją dwa rodzaje oleju: MA oraz MB. Pojemnik z olejem zaopatrzony jest w dwa oznaczenia potwierdzające jego standard:



1. Kodowe oznaczenie koncernu sprzedającego olej
2. Klasyfikacja oleju

Energy Conserving

Suzuki nie zaleca stosowania olejów oznaczonych „Energy Conserving” lub „Resource Conserving”. Niektóre oleje silnikowe o oznaczeniu wg API SH lub wyżej posiadają oznaczenie „Energy Conserving” lub „Resource Conserving”. Ich stosowanie może wpłynąć na żywotność silnika i działanie sprzęgła.

API SG lub wyższa



Zalecane

API od SH do SM



Niezalecane

API SN lub wyższa



Olej przekładniowy

Należy używać oleju przekładniowego SAE90 oznaczonego symbolem GL-5 w klasyfikacji API. W przypadku używania motocykla w temperaturze poniżej 0°C należy używać oleju SAE80.

Płyn chłodzący

Stosuj do układu chłodzenia „Suzuki super long life coolant” lub „Suzuki long life coolant”. (Należy używać niezamarzającego płynu odpowiedniego do aluminiowej chłodnicy, wymieszanego z wodą destylowaną w stosunku 50 : 50).

OSTRZEŻENIE

Płyn chłodzący jest szkodliwy lub trujący przy połknięciu lub wdychaniu. Roztwór płynu chłodzącego może być trujący dla zwierząt. Nie pij płynu chłodzącego ani jego roztworów. W przypadku połknięcia nie wywołaj wymiotów i wezwaj natychmiast lekarza. Unikaj wdychania oparów płynu chłodzącego. Jeśli to nastąpi wyjdź na świeże powietrze. Jeśli płyn dostanie się do oczu wypłucz je niezwłocznie wodą i skonsultuj się z lekarzem. Płyn przechowuj w bezpiecznym miejscu z dala od dzieci i zwierząt domowych.

UWAGA

Rozlanie płynu chłodzącego na lakierowane części może spowodować uszkodzenie lakieru. Uważaj przy wlewaniu płynu do chłodnicy. W przypadku rozlania -natychmiast wytrzyj.

Płyn niezamarzający

Płyn używany do chłodnicy powinien być odporny na zamarzanie i należy go używać nawet, gdy temperatura otoczenia jest wyższa niż 0° C. W/w płyn zabezpiecza chłodnicę przed korozją i stanowi środek smarny dla pompy wodnej.

Suzuki super long life coolant (niebieski)

Suzuki super long life coolant jest gotowym do użycia i od razu prawidłowo wymieszanym płynem do chłodnicy. W przypadku niskiego poziomu płynu chłodzącego uzupełniaj jedynie tym samym płynem. Przy wymianie płynu nie ma potrzeby rozcieńczania Suzuki super long life coolant.

Suzuki long life coolant (zielony)

Woda do przygotowania roztworu

Należy używać wyłącznie wody destylowanej. Używanie innej wody może spowodować korozję i uszkodzenie się chłodnicy.

Zalecane proporcje łączenia płynu do chłodnicy z wodą. Maksymalna ilość roztworu: 2700 ml.

50 %	Woda destylowana	1350 ml
	Płyn do chłodnicy	1350 ml

WSKAZÓWKA

Tak przygotowany 50% roztwór zabezpieczy układ chłodzenia przed zarznięciem w temperaturze powyżej -31° C. W przypadku, gdyby motocykl był użytkowany w temperaturze poniżej -31° C ilość płynu chłodzącego w roztworze należy zwiększyć do 55%. Zawartość płynu nie powinna przekraczać 60%.

Docieranie i kontrola przed jazdą

<i>Zalecane prędkości obrotowe silnika</i>	38
<i>Zmienne obroty silnika</i>	38
<i>Docieranie opon</i>	38
<i>Unikanie długotrwałej jazdy z niską prędkością obrotową</i>	38
<i>Cyrkulacja oleju w silniku</i>	38
<i>Pierwszy przegląd</i>	39
<i>Kontrola przed jazdą</i>	39

Docieranie

Już na wstępie podkreślono wagę właściwego docierania dla przedłużenia żywotności i właściwości użytkowych Twojego motocykla Suzuki. Dalej zostaną przedstawione zasady właściwego docierania.

Zalecane maksymalne obroty silnika.

Poniższa tabela zawiera zalecane maksymalne obroty silnika podczas docierania:

Pierwsze 800 km	Poniżej 3500 obr/min
Do 1.600 km	Poniżej 5500 obr/min
Powyżej 1600 km	Poniżej 7500 obr/min

Zmienne obroty silnika

W okresie docierania powinno się jeździć ze zmiennymi obrotami silnika (nie na stałym gazie), pozwala to na efektywniejsze dopasowanie się współpracujących części. Działanie takie poddaje elementy silnika obciążeniu, a następnie schładza je wspomagając docieranie. Jest to podstawa prawidłowego procesu docierania. Jednakże nie należy nadmiernie obciążać silnika.

Docieranie i jazda na nowych oponach

Nowe opony wymagają również odpowiedniej fazy docierania, tak jak i silnik. Nowe opony są zazwyczaj bardzo śliskie i należy stopniowo zwiększać pochylenie motocykla na zakrętach. Należy unikać gwałtownego przyspieszania, hamowania i ostrego pochylenia motocykla przez pierwsze 160 km.

OSTRZEŻENIE

Zaniechanie prawidłowego dotarcia opon doprowadzić może do poślizgu, utraty panowania nad motocyklem i wypadku.

Zachowaj szczególną ostrożność przy jeździe na nowych oponach. Przeprowadź prawidłowe docieranie zgodnie z rozdziałem „Docieranie”. Unikaj gwałtownego przyspieszania, hamowania i mocnego pochylenia motocykla przez pierwsze 160 km.

Unikaj jazdy z bardzo niskimi obrotami silnika.

Długa jazda ze stałymi, niskimi obrotami silnika i niewielkim jego obciążeniem spowodować może nieprawidłowe dotarcie współpracujących części. Można przyspieszać motocyklem dowolnie na wszystkich biegach, ale uważając, żeby nie przekroczyć zalecanych górnych obrotów w fazie docierania. Nie należy jednak jeździć podczas pierwszych 1.600 km z pełnym otwarciem przepustnic.

Cyrkulacja oleju w silniku

Olej silnikowy powinien mieć możliwość cyrkulacji jeszcze przed jazdą. Po uruchomieniu ciepłego lub zimnego silnika, przed jego obciążeniem, należy pozwolić mu przez pewien czas pracować na biegu jałowym. Poprzez ten zabieg olej dotrze do wszystkich miejsc wymagających smarowania.

Pierwszy przegląd

Należy pamiętać o pierwszym i najważniejszym przeglądzie motocykla. Przegląd diagnostyczny po pierwszym 1.000 km jest najważniejszą inspekcją dla Twojego motocykla. W wyniku docierania pewne nastawy fabryczne mogły ulec zmianom, co wymaga obecnie fachowej korekty. Punktualne dotrzymanie terminu przeglądu przy 1.000 km gwarantuje optymalną żywotność i zapewnia pożądane osiągi silnika.

WSKAZÓWKA

Pierwsza diagnostyka, po przejechaniu 1.000 km, powinna zostać przeprowadzona na podstawie planu przeglądu zawartego w niniejszym podręczniku. Należy zwrócić szczególną uwagę na ostrzeżenia i przestrogi zawarte w tym rozdziale.

Kontrola przed jazdą

OSTRZEŻENIE

Zaniechanie kontroli pojazdu przed jazdą i prawidłowej jego obsługi zwiększy ryzyko wypadku lub zniszczenia wyposażenia motocykla.

Przed każdym użyciem motocykla dokonaj kontroli przed jazdą i upewnij się, iż motocykl jest w stanie umożliwiającym jazdę. Odnieś się do rozdziału „Przegląd i obsługa okresowa”.

OSTRZEŻENIE

Kierowanie motocyklem z nieprawidłowymi oponami lub nieprawidłowym ciśnieniem powietrza w oponach prowadzić może do utraty panowania nad pojazdem. Powyższe czynniki zwiększą ryzyko wypadku.

Zawsze stosuj opony o rozmiarze i ciśnieniu podanym w tej instrukcji obsługi. Zawsze stosuj ciśnienie powietrza w oponach podane w rozdziale „Przegląd i obsługa okresowa”.

Przed jazdą motocyklem sprawdź punkty podane poniżej. Nie pomniejszaj znaczenia tej kontroli. Postępuj zgodnie z podanymi zaleceniami.

OSTRZEŻENIE

Dokonywanie przeglądu poszczególnych elementów, gdy silnik pracuje może doprowadzić do powstania poważnych obrażeń ciała. W czasie pracy silnika należy zachować szczególną ostrożność, aby ręce i elementy ubrania nie zostały wciągnięte przez ruchome części silnika. Przed dokonaniem przeglądu należy wyłączyć silnik, wyjątkiem jest sprawdzanie wyłącznika silnika i działania przepustnicy.

PUNKTY DO SPRAWDZENIA	RODZAJ KONTROLI
Układ kierowniczy	<ul style="list-style-type: none"> • łatwość poruszania • ewentualne zakłócenia w ruchu kierownicy • brak luzów, właściwe zamocowanie
Manetka gazu	<ul style="list-style-type: none"> • właściwy luz • równomierne przekręcanie manetki i powrót do pozycji zamkniętej po jej puszczeniu
Sprzęgło	<ul style="list-style-type: none"> • właściwy luz dźwigni • równomierne działanie
Hamulce	<ul style="list-style-type: none"> • prawidłowe działanie pedału i dźwigni hamulca • poziom płynu w zbiorniczku powyżej linii "LOWER" • właściwy luz pedału dźwigni hamulca • nie występuje efekt zapowietrzenia układu hamulc. • brak wycieków płynu
Zawieszenie	<ul style="list-style-type: none"> • płynne działanie
Paliwo	<ul style="list-style-type: none"> • wystarczająca ilość w zbiorniku
Opony	<ul style="list-style-type: none"> • właściwe ciśnienie • wystarczający profil • brak pęknięć i rys na oponach
Olej silnikowy	<ul style="list-style-type: none"> • właściwy poziom
Olej przekładniowy	<ul style="list-style-type: none"> • właściwy poziom
Światła	<ul style="list-style-type: none"> • właściwe funkcjonowanie funkcjonowanie wszystkich świateł, kontrolki i wskaźników
Sygnał dźwiękowy	<ul style="list-style-type: none"> • właściwe funkcjonowanie
Wyłącznik silnika	<ul style="list-style-type: none"> • właściwe funkcjonowanie
Układ chłodzenia	<ul style="list-style-type: none"> • Prawidłowy poziom płynu chłodzącego • Szczelność układu
Nóżka boczna/blokada zapłonu	<ul style="list-style-type: none"> • właściwe funkcjonowanie

Reguły bezpiecznej jazdy

<i>Rozruch silnika</i>	42
<i>Ruszanie</i>	43
<i>Zmiana biegów</i>	43
<i>Jazda po wzniesieniach</i>	44
<i>Zatrzymanie i parkowanie</i>	44

DO UŻYTKU WEWNĘTRZNEGO

Reguły bezpiecznej jazdy

Rozruch silnika

Zanim uruchomisz silnik upewnij się, że:

- Włączony jest bieg jałowy.
- Wyłącznik silnika znajduje się w pozycji "0".

WSKAZÓWKA

Motocykl jest wyposażony w wyłącznik blokujący obwodu elektrycznego zapłonu. Motocykl może zostać uruchomiony tylko wtedy, gdy:

- Włączony jest bieg jałowy, a sprzęgło jest wciśnięte, lub
- Bieg jest włączony, nóżka boczna jest całkowicie złożona i sprzęgło jest wciśnięte

WSKAZÓWKA

System zasilania wyłączy silnik przy przewróceniu motocykla. Przed ponownym uruchomieniem wyłącz najpierw stacyjkę.

Gdy silnik jest zimny:

1. Zamknij całkowicie przepustnicę/manetkę gazu.
2. Naciśnij sprzęgło, a następnie przycisk rozrusznika elektrycznego.
3. Po uruchomieniu silnika powinien on rozgrzać się bez obciążenia.

Gdy silnik jest ciepły:

Zamknij całkowicie przepustnicę i naciśnij przycisk rozrusznika elektrycznego.

Gdy silnik jest trudny do uruchomienia:

Otwórz przepustnicę o ok.1/8 i wciśnij przycisk rozrusznika elektrycznego.

OSTRZEŻENIE

Spaliny zawierają tlenek węgla. Trujący, bezwonny i bezbarwny gaz. Wdychanie tlenku węgla prowadzi do śmierci lub ciężkich obrażeń.

Nigdy nie uruchamiaj silnika w zamkniętych pomieszczeniach lub o słabej wentylacji.

UWAGA:

Zbyt długa praca silnika na postoju może doprowadzić do jego przegrzania. Przegrzanie może doprowadzić do uszkodzenia wewnętrznych elementów silnika i przebarwienia rury wydechowej. Wyłącz silnik, jeśli nie zdecydujesz się rozpocząć jazdy niezwłocznie.

Ruszanie

OSTRZEŻENIE

Jazda na motocyklu z nadmierną prędkością zwiększa ryzyko utraty kontroli nad motocyklem i może być przyczyną wypadku.

W czasie jazdy zawsze należy pamiętać, aby prędkość była dostosowana do własnych umiejętności, własności trakcyjnych motocykla oraz warunków zewnętrznych.

OSTRZEŻENIE

Zdjęcie nawet jednej ręki lub stopy z motocykla zmniejszy twoją zdolność kierowania motocyklem. Możesz również stracić równowagę i spaść z motocykla. Jeśli zdejmiesz stopę z podnóżka może ona lub noga dostać się w obręb koła tylnego. To może doprowadzić do obrażeń i wypadku.

Podczas jazdy zawsze trzymaj oba uchwyty kierownicy, a nogi opieraj o podnóżki.

OSTRZEŻENIE

Gwałtowne wiatry boczne, powstałe w momencie wymijania czy też wyprzedzania przez duże pojazdy, przy wyjazdach z tuneli lub powstające w terenach górzystych mogą również osłabić zdolność kontroli nad motocyklem.

Zredukuj prędkość i uważaj na nagłe powiewy bocznego wiatru.

Złóż całkowicie nóżkę boczną. Wciśnij dźwignię sprzęgła i przytrzymaj w tym położeniu. Przez naciśnięcie w dół dźwigni zmiany biegów włącz pierwszy bieg. Zwiększ płynnie obroty silnika (poprzez delikatne odkręcenie manetki gazu) i puszczaj jednocześnie powoli i delikatnie dźwignię sprzęgła. Motocykl ruszy i wraz z dodawaniem gazu zacznie przyspieszać. Chcąc zmienić bieg na wyższy, przyspiesz nieznacznie. Równocześnie wciśnij sprzęgło i zamknij gaz. Naciskając dźwignię zmiany biegów do góry włącz kolejne przełożenie. Puść powoli dźwignię sprzęgła zwiększając ponownie obroty silnika. W ten sposób zmieniaj biegi do najwyższego.

WSKAZÓWKA

Nóżka boczna wyposażona jest w elektryczną blokadę, przerywającą dopływ prądu w układzie zapłonowym, w przypadku, gdy jest ona rozłożona i zostaje włączony bieg.

Zmiana biegów

Układ zmiany biegów został zaprojektowany tak, aby zapewnić silnikowi prawidłowe funkcjonowanie w przewidzianych do tego celu zakresach prędkości obrotowych. Rozłożenie przełożeń zostało starannie dopasowane do właściwości i charakterystyki silnika motocykla. Kierowca powinien zawsze dobrać odpowiedni bieg do aktualnych warunków. Nie należy jeździć z częściowo wciśniętym, ślizgającym się sprzęgłem, gdyż przyspieszy to jego zużycie. Nie należy również częściowo wciskać sprzęgła w celu ograniczania prędkości poruszającego się motocykla, należy raczej zredukować bieg na niższy, umożliwiając pracę silnika w normalnym zakresie prędkości obrotowych.

Wciśnij sprzęgło, gdy prędkość motocykla spadnie poniżej 20 km/h.

OSTRZEŻENIE

Redukcja biegu na niższy, gdy prędkość obrotowa silnika jest zbyt wysoka może:

- Ze względu na zwiększone hamowanie silnikiem spowodować poślizg tylnego koła prowadzący do wypadku; lub
- Doprowadzić do silnik do zbyt wysokich obrotów na niskim biegu, co w rezultacie skutkować będzie zniszczeniem silnika. Zmniejsz prędkość przed zredukowaniem biegu.

OSTRZEŻENIE

Redukowanie biegu, gdy motocykl wchodzi w zakręt może spowodować poślizg tylnego koła, a w konsekwencji utratę kontroli nad motocyklem.

Zawsze należy zmniejszyć prędkość i zredukować bieg przed wejściem w zakręt.

UWAGA

Nieprawidłowe używanie dźwigni zmiany biegów może doprowadzić do uszkodzenia przekładni.

- W czasie jazdy nie trzymaj stopy na dźwigni zmiany biegów.
- Nie zmieniaj biegów na siłę.

Jazda po wzniesieniach

- W czasie podjazdu pod górę motocykl może zacząć zwalniać i wykazywać brak mocy należy wtedy zredukować bieg na niższy, tak, aby silnik pracował w optymalnym zakresie. Zmiana biegów powinna nastąpić szybko, zanim motocykl wytraci prędkość.
- Przy długich zjazdach wykorzystuj kompresję silnika do hamowania motocykla. Włącz niższy bieg do hamowania silnikiem. Uruchomione na stałe hamulce mogą się przegrzać. Zmniejszy się wówczas ich skuteczność.
- Uważaj, aby obroty silnika nie przekroczyły dopuszczalnego zakresu.

Zatrzymanie i parkowanie:

1. Zamknij gaz.
2. Użyj jednocześnie i równomiernie przedniego i tylnego hamulca.
3. Przy zmniejszeniu prędkości zredukuj odpowiednio biegi.
4. Krótco przed zatrzymaniem motocykla wciśnij sprzęgło i wrzuć bieg jałowy. Poprawne wrzucenie biegu jałowego zostanie potwierdzone przez kontrolkę biegu jałowego.
5. Zaparkuj motocykl na twardej, płaskiej powierzchni tak, aby nie przewrócił się.

OSTRZEŻENIE

Niedoświadczeni kierowcy mają tendencję do nadmiernego używania tylnego hamulca, co powoduje wydłużenie drogi hamowania i może stać się bezpośrednią przyczyną kolizji. Korzystanie tylko z przedniego lub tylnego hamulca jest niebezpieczne, ponieważ przez to motocykl może wpaść w poślizg, a kierowca może utracić nad nim kontrolę.

Należy używać obu hamulców jednocześnie.

OSTRZEŻENIE

Gwałtowne hamowanie w momencie zakręcania spowoduje poślizg i utratę kontroli nad motocyklem.

Należy zahamować przed rozpoczęciem zakręcania.

OSTRZEŻENIE

Na mokrej lub śliskiej nawierzchni oraz na zakrętach, hamulców należy używać ostrożnie. Nagłe hamowanie w tych warunkach jest szczególnie niebezpieczne.

Na śliskich i nieregularnych nawierzchniach należy zawsze hamować łagodnie i z wyczuciem.

OSTRZEŻENIE

Zbyt bliska jazda za poprzedzającym pojazdem grozi kolizją. Wraz ze wzrostem szybkości motocykla jego droga hamowania wydłuża się. Zachowuj zawsze bezpieczny odstęp od pojazdu jadącego przed tobą.

UWAGA

Utrzymywanie motocykla nieruchomo na pochyłości za pośrednictwem manetki gazu i sprzęgła doprowadzi do uszkodzenia sprzęgła motocykla.

Do utrzymania motocykla nieruchomo na pochyłości używaj hamulców.

WSKAZÓWKA

Jeżeli motocykl ma być zaparkowany na wzniesieniu i postawiony na nóżce bocznej, należy pamiętać, aby skierować przód motocykla w kierunku szczytu wzniesienia, gdyż w przeciwnym razie nóżka boczna jednoślada może się złożyć. Zaleca się pozostawianie pojazdu na I biegu (przed uruchomieniem silnika należy ponownie włączyć bieg jałowy).

6. Przełącz włącznik zapłonu do pozycji „OFF”.

7. Skręć kierownicę maksymalnie w lewo i zablokuj.

8. Wyjmij kluczyki.

WSKAZÓWKA

Jeśli zakładasz dodatkowe zabezpieczenie przeciwkradzieżowe takie jak U-lock, czy Disc-lock nie zapomnij o jego zdjęciu przed ruszeniem.

PRZESTROGA

Gorący tłumik może cię oparzyć. Jeszcze jakiś czas po wyłączeniu silnika, tłumik jest wystarczająco gorący, aby spowodować oparzenie po dotknięciu. Miejsce parkowania motocykla powinno być tak wybrane, aby wykluczyć ewentualność kontaktu przechodniów i dzieci z gorącymi częściami motocykla.

Przeglądy okresowe

<i>Plan przeglądów</i>	47
<i>Zestaw narzędzi</i>	49
<i>Punkty smarowania</i>	49
<i>Akumulator</i>	50
<i>Filtr powietrza</i>	52
<i>Świece zapłonowe</i>	55
<i>Olej silnikowy</i>	61
<i>Regulacja linki gazu</i>	66
<i>Kontrola wolnych obrotów</i>	67
<i>Przewód paliwowy</i>	67
<i>Regulacja linki sprzęgła</i>	67
<i>Płyn chłodzący</i>	69
<i>Olej w przekładni głównej</i>	72
<i>Hamulce</i>	73
<i>Opony</i>	77
<i>Wyłącznik zapłonu przy nóżce bocznej</i>	80
<i>Demontaż kół</i>	81
<i>Oświetlenie / wymiana żarówek</i>	85
<i>Bezpieczniki</i>	89
<i>Katalizator</i>	90

Przeglądy okresowe

Plan przeglądów

Tabela przeglądów wskazuje odstępy między przeglądami w kilometrach i miesiącach. Na koniec każdego z interwałów, zgodnie z instrukcją dokonaj niezbędnego przeglądu, kontroli czy smarowania. Jeżeli motocykl jest używany w trudnych warunkach, często jeździ w kurzu lub z ekstremalnym wykorzystaniem osiągniętych czynności te powinny być przeprowadzane częściej. O tym, jak często w takich przypadkach należy przeprowadzać inspekcje motocykla, poinformuje Państwa indywidualnie autoryzowany dealer SUZUKI.

Komponenty układu kierowniczego, zawieszonych, czy kół jezdnych są kluczowymi elementami wymagającymi specjalnej i troskliwej opieki serwisowej.

Najlepszą gwarancją bezpieczeństwa będzie zatem regularna kontrola u autoryzowanego dealera Suzuki.

OSTRZEŻENIE

Nieprawidłowo wykonany przegląd lub zaniechanie pewnych czynności przeglądowych może prowadzić do wypadku.

Utrzymuj motocykl w dobrym stanie. Zwróć się do swojego dealera Suzuki o wykonanie czynności przeglądowych oznaczonych gwiazdką (*). Inne prace, które nie są w ten sposób zaznaczone mogą być wykonywane przez osoby posiadające doświadczenie mechaniczne, na podstawie wskazówek zawartych w instrukcji obsługi. W przypadku wątpliwości powstałych w czasie dokonywania przeglądu czy też obsługi okresowej, zwróć się do dealera Suzuki i zleć mu wykonanie przeglądu/obsługi okresowej.

OSTRZEŻENIE

Spaliny zawierają tlenek węgla. Trujący, bezwonny i bezbarwny gaz. Wdychanie tlenu węgla prowadzi do śmierci lub ciężkich obrażeń.

Nigdy nie uruchamiaj silnika w zamkniętych pomieszczeniach lub o słabej wentylacji.

WSKAZÓWKA

Plan przeglądów i obsługi okresowej określa minimalne wymagania dotyczące przeglądów. Jeżeli motocykl używany jest w ciężkich warunkach, przeglądy powinny być dokonywane częściej niż wynika to z planu przeglądów. W przypadku jakichkolwiek wątpliwości, co do terminów przeglądów i obsługi okresowej, należy skontaktować się z autoryzowanym punktem dealerskim lub serwisowym Suzuki.

UWAGA

Stosowanie nieoryginalnych części zamiennych spowodować może szybsze zużycie motocykla i skrócenie okresu eksploatacji.

Przy wymianie części w motocyklu korzystaj z oryginalnych części zamiennych Suzuki.

UWAGA

Obsługa elektrycznych komponentów z włączoną stacyjką może ze względu na zwarcie doprowadzić do ich uszkodzenia.

Aby uniknąć tego rodzaju uszkodzeń przed czynnościami obsługowymi dotyczącymi części elektrycznych motocykla wyłączaj stacyjkę.

Plan przeglądów

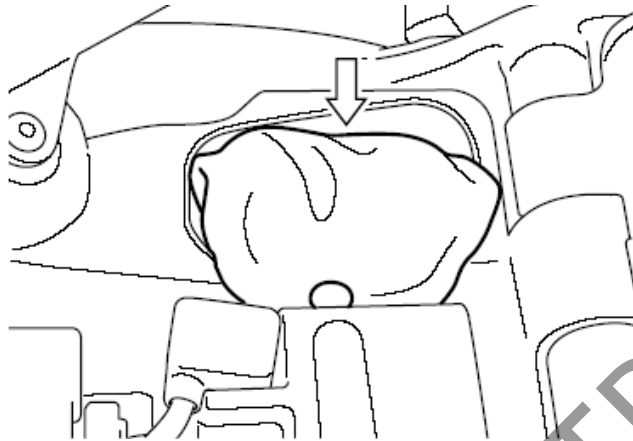
Uwaga: Czynności te powinny być przeprowadzane według stanu licznika kilometrów lub też po upływie określonego czasu - w zależności od tego, co prędzej nastąpi.

Element		Przedział	1000	6000	12000	18000	24000
		km miesiące	2	12	24	36	48
	Wkład filtra powietrza		-	I	I	R	I
*	Śruby i nakrętki układu wydechowego		T	-	T	-	T
*	Zawór sterujący wylotem spalin		I	-	I	-	I
*	Luz zaworowy		-	-	-	-	I
	Świece zapłonowe		-	I	R	I	R
	Przewód paliwowy		-	I	I	I	I
	Olej silnikowy		R	R	R	R	R
	Filtr oleju silnikowego		R	-	-	R	-
	Olej w przekładni głównej		R	-	I	-	I
	Luz linki gazu		I	I	I	I	I
*	Synchronizacja przepustnic		-	-	I	-	I
*	System PAIR		-	-	I	-	I
*	Płyn chłodzący	Suzuki super long life coolant (niebieski)	Wymiana co 4 lata lub 48000 km				
		Suzuki long life coolant (zielony) lub inny płyn chłodzący	-	-	R	-	R
	Przewody układu chłodzenia		-	I	I	I	I
	Luz linki sprzęgła		-	I	I	I	I
*	Hamulce		I	I	I	I	I
	Przewód hamulcowy		-	I	I	I	I
	Płyn hamulcowy		-	I	I	I	I
	Opony		-	I	I	I	I
*	Układ kierowniczy		I	-	I	-	I
*	Zawieszenie przednie		-	-	I	-	I
*	Zawieszenie tylne		-	-	I	-	I
*	Śruby konstrukcyjne ramy		T	T	T	T	T

Ważne: **I** - przegląd i czyszczenie, regulacja, wymiana lub smarowanie - w zależności od potrzeb;
R - wymiana; **T** - dokręcanie

Zestaw narzędzi

Motocykl posiada komplet narzędzi umieszczony pod siedziskiem.

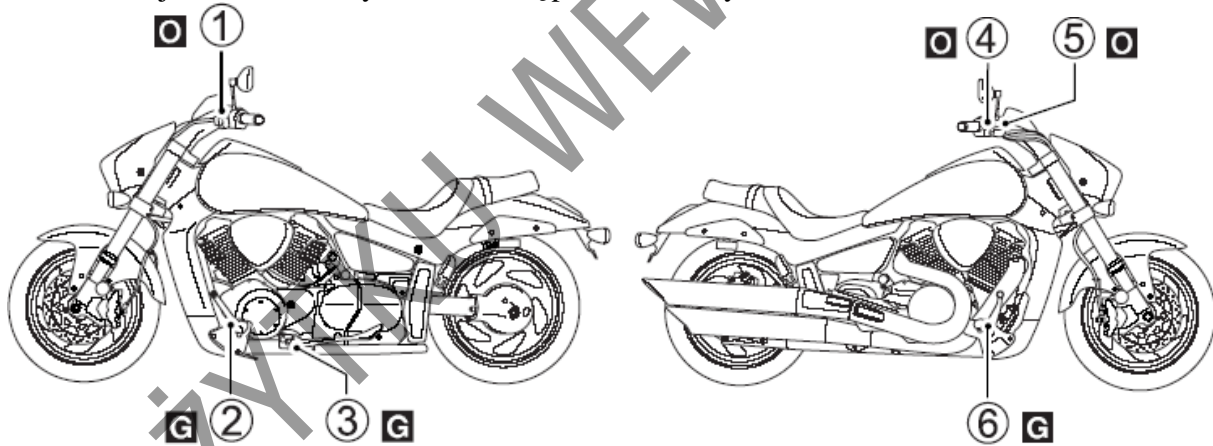


Punkty smarowania motocykla

Regularne smarowanie współpracujących części jest bardzo ważne dla zachowania prawidłowej eksploatacji oraz dla bezpiecznej jazdy.

Godne polecenia jest smarowanie motocykla po jeździe w deszczu, po długiej podróży, czy po myciu wodą.

Główne miejsca, które należy smarować są pokazane na rysunku.



O – olej silnikowy

1. Oś dźwigni sprzęgła.

2. Oś pręta zmiany biegów.

3. Przegub nóżki bocznej i haki sprężyny.

G - smar

4. Linka gazu.

5. Oś dźwigni hamulca.

6. Oś i pręt pedału hamulca.

UWAGA:

Smarowanie przełączników może doprowadzić do ich uszkodzenia. Nie nakładaj smaru i oleju na włączniki lub przełączniki.

Akumulator

Motocykl wyposażony jest w akumulator typu bezobsługowego, jednakże wskazane jest, aby stopień naładowania akumulatora był sprawdzany co jakiś czas przez autoryzowany punkt serwisowy.

Standardowy prąd ładowania akumulatora to: 1,8 A przez 5 do 10 h. Maksymalny prąd ładowania akumulatora wynosi 9.0 A x 1 godzinę. Nigdy nie należy przekraczać podanej powyżej wartości prądu ładowania akumulatora.

OSTRZEŻENIE

Akumulator, jego zaciski i związane z nim akcesoria zawierają ołów i jego pochodne. Ołów jest szkodliwy dla zdrowia, jeśli przedostanie się do układu krwionośnego. Umyj dokładnie ręce, jeśli dotykałeś jakichkolwiek elementów związanych z ołowiem. Rozcieńczony kwas siarkowy z akumulatora może prowadzić do uszkodzenia wzroku lub ciężkich oparzeń. Stosuj prawidłową ochronę oczu i rękawice ochronne. W przypadku kontaktu z kwasem lub jego roztworem przemyj natychmiast oczy i skórę pod bieżącą wodą i skorzystaj z opieki medycznej. Akumulatory przechowuj w miejscu niedostępnym dla dzieci.

OSTRZEŻENIE

Akumulator produkuje palny gaz - wodór, który może eksplodować przy kontakcie z ogniem lub iskrzeniem. Trzymaj akumulator z dala od źródeł ognia. Nie pal tytoniu w pobliżu akumulatora.

UWAGA:

Przekroczenie dopuszczalnego prądu ładowania akumulatora skróci jego okres użytkowania. Nigdy nie przekraczaj zalecanego prądu ładowania akumulatora.

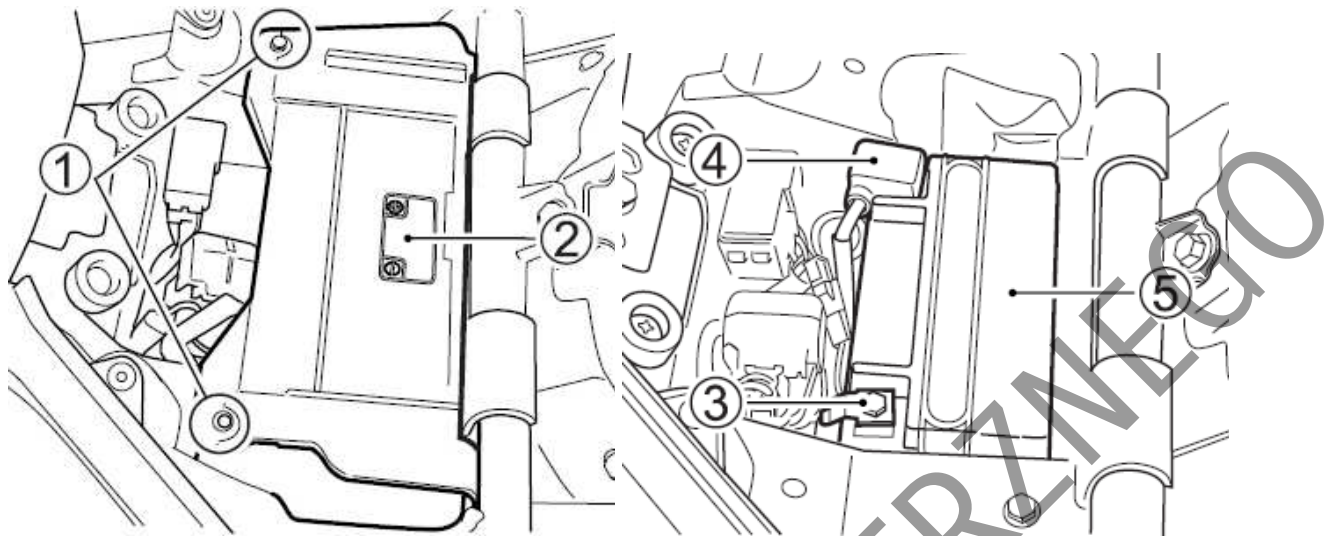
OSTRZEŻENIE

Przecieranie akumulatora suchą szmatką może, ze względu na powstające statyczne wyładowania doprowadzić do pożaru. Aby uniknąć powstawania wyładowań elektrostatycznych wycieraj akumulator lekko zwilżoną szmatką.

Demontaż akumulatora

Aby zdemontować akumulator postępuj wg poniższej procedury.

1. Ustaw motocykl na nóżce bocznej.



2. Zdemontuj przednie siedzisko zgodnie z rozdziałem „Demontaż siedziska”.
3. Rozepnij spinki (1) i zdejmij osłonę (2).
4. Odkręć ujemną (-) klemę akumulatora (3).
5. Zsuń gumowy kapturek i odkręć klemę dodatnią (+) akumulatora (4).
6. Wyjmij akumulator (5).

Aby zamontować akumulator:

1. Zamontuj akumulator w odwrotnej kolejności.
2. Dokręć pewnie klemy akumulatora.

UWAGA

Zamiana przewodów akumulatora doprowadzi do uszkodzenia systemu ładowania oraz akumulatora.

Zawsze podłączaj czerwony przewód do (+) zacisku dodatniego akumulatora, a czarny (lub czarny z białymi paskami) przewód do (-) zacisku ujemnego.

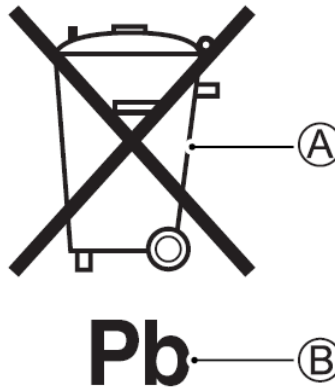
OSTRZEŻENIE

Akumulatory zawierają toksyczne substancje włączając w to kwas siarkowy i ołów. Są one szkodliwe zarówno dla środowiska naturalnego jak i dla zdrowia człowieka.

Zużyty akumulator musi zostać zełomowany lub przekazany do odzysku zgodnie z lokalnym prawem. Akumulatora nie wolno wyrzucić do domowego kontenera na śmieci. Podczas wyjmowania akumulatora z motocykla nie przewracaj go, gdyż z akumulatora może wylać się kwas siarkowy i doprowadzić do obrażeń twojego ciała.

WSKAZÓWKA

- Przy wymianie akumulatora zastosuj ten sam Typ baterii MF.
- Jeśli motocykl nie jest używany przez dłuższy czas doładowywuj akumulator raz w miesiącu.



Symbol przekreślonego kosza na śmieci (A) umieszczony na akumulatorze oznacza, iż zużyty akumulator powinien zostać zebrany niezależnie od standardowych śmieci domowych. Chemiczny symbol „Pb” (B) wskazuje, iż akumulator zawiera więcej niż 0,004% ołowiu.

Zapewniając prawidłowe wycofanie zużytego akumulatora pomagasz zapobiegać negatywnym konsekwencjom dla środowiska i zdrowia ludzkiego, które nastąpiłyby przy nieprawidłowym złomowaniu zużytych akumulatorów. Recykling materiałów wspomaga zachowanie środowiska naturalnego. Szczegółowe informacje dotyczące odbioru zużytego akumulatora uzyskasz u swojego dealera Suzuki.

Filtr powietrza

Jeżeli filtr powietrza jest zanieczyszczony i zmniejsza się jego przepuszczalność, to automatycznie pogarszają się osiągi pojazdu (spadek mocy, wzrost zużycia paliwa). Jeśli używasz motocykla w normalnych warunkach kontroluj filtr powietrza zgodnie z tabelą przeglądów. W przypadkach, gdy motocykl jest eksploatowany w ciężkich warunkach – (np.: jazda w kurzu) czyszczenie lub wymiana wkładu filtra powietrza powinna być dokonywana częściej niż to wynika z harmonogramu przeglądów. Aby zdemontować i skontrolować filtr powietrza postępuj zgodnie z poniższą procedurą.

OSTRZEŻENIE

Uruchamianie silnika bez wkładu filtra powietrza stwarza zagrożenie. Dojść może dojść do cofnięcia się płomienia z silnika i w konsekwencji do zapalenia się motocykla. Przy pracy silnika bez wkładu filtrującego zanieczyszczenia mogą przedostać się do cylindra i doprowadzić do poważnego uszkodzenia silnika.

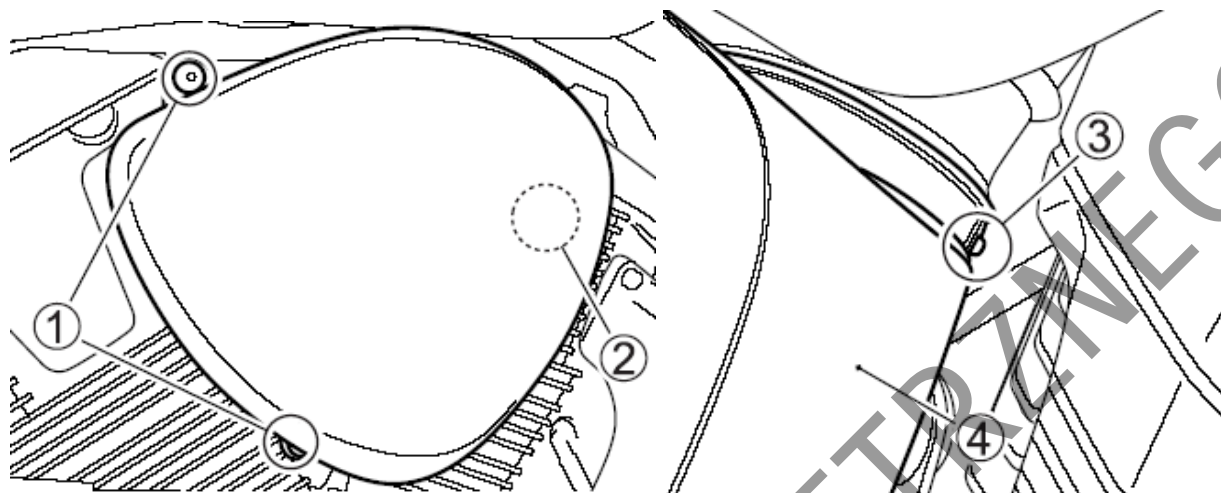
Nigdy nie należy uruchamiać silnika, gdy wkład filtra powietrza nie jest poprawnie zainstalowany.

UWAGA

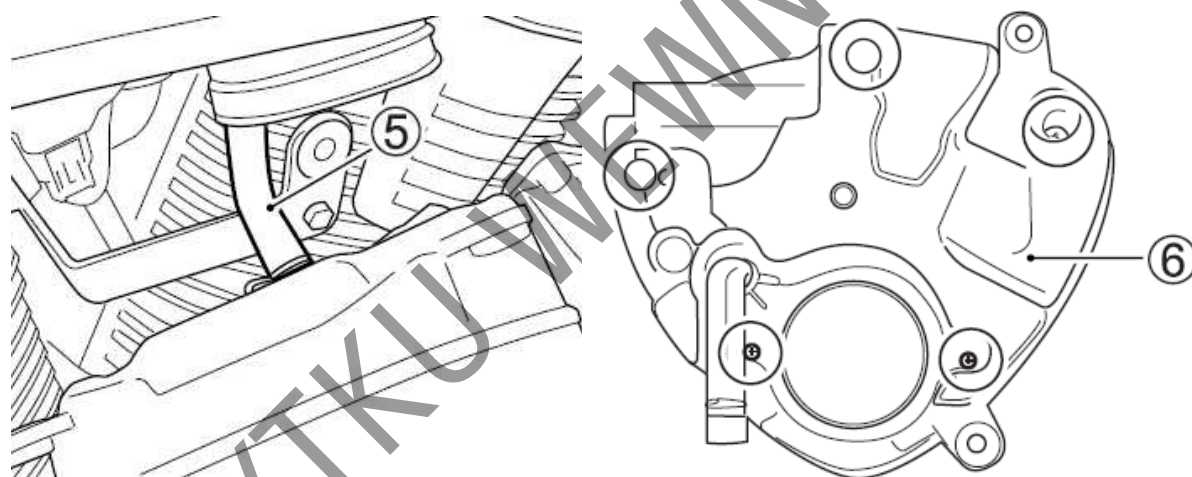
Zaniechanie regularnej kontroli filtra powietrza, zwłaszcza, kiedy motocykl jest brudny, zakurzony lub mokry może doprowadzić do uszkodzenia twojego motocykla. W takich warunkach może dojść do zatkania filtra powietrza i w rezultacie do uszkodzenia silnika.

Po jeździe w trudnych warunkach zawsze kontroluj wkład filtrujący. Wyczyść lub wymień wkład, jeśli zajdzie taka konieczność. Obudowę i wkład filtra należy wyczyścić niezwłocznie po tym, jak woda dostanie się do wnętrza obudowy.

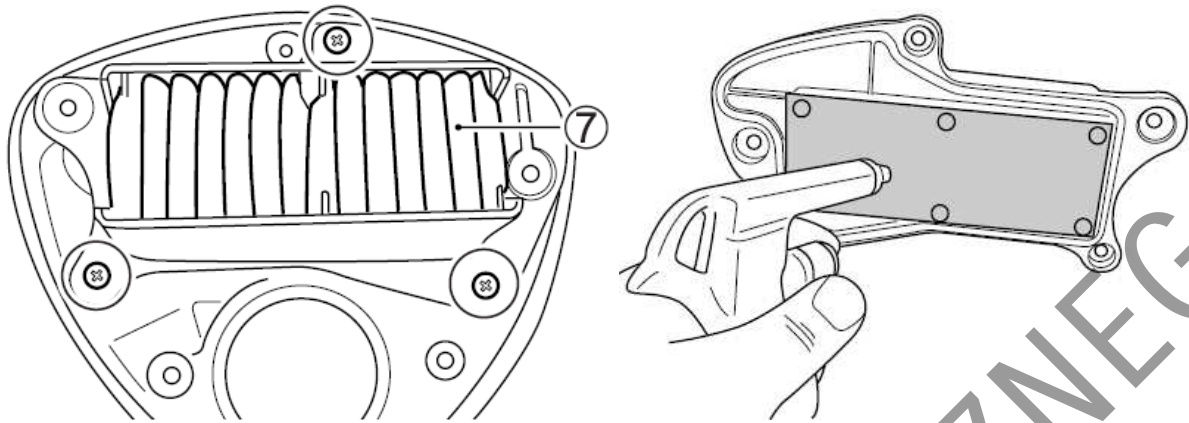
1. Ustaw motocykl na nóżce bocznej
2. Odkręć śruby (1) i odepnij hak (2).



3. Poluzuj śrubę opaski (3) i zdemontuj wkład filtra powietrza (4).



4. Zdemontuj przewód (5).
5. Odkręć śruby. Zdemontuj obudowę filtra (6).
6. Odkręć śruby. Zdemontuj element filtrujący (7) z obudowy .



7. Przy użyciu sprężonego powietrza ostrożnie przedmuchać kurz z wkładu.

WSKAZÓWKA

Wkład filtra powietrza należy przedmuchiwać tylko od strony siatki. Czyszczenie sprężonym powietrzem od zewnątrz spowoduje wciśnięcie obcych elementów (lub zanieczyszczeń) w pory filtra i zarazem pogorszenie jego własności.

UWAGA

Montaż rozdartego wkładu filtrującego grozi przedostaniem się zanieczyszczeń do silnika i jego uszkodzeniem. Uważnie sprawdź stan elementu filtrującego. W przypadku stwierdzenia uszkodzeń wymień wkład na nowy.

8. Zamontować wyczyszczony lub nowy wkład filtra powietrza w odwrotnej kolejności niż to zostało opisane w przypadku demontażu. Należy upewnić się, że wkład został poprawnie zainstalowany i sprawdzić szczelność jego zamknięcia.

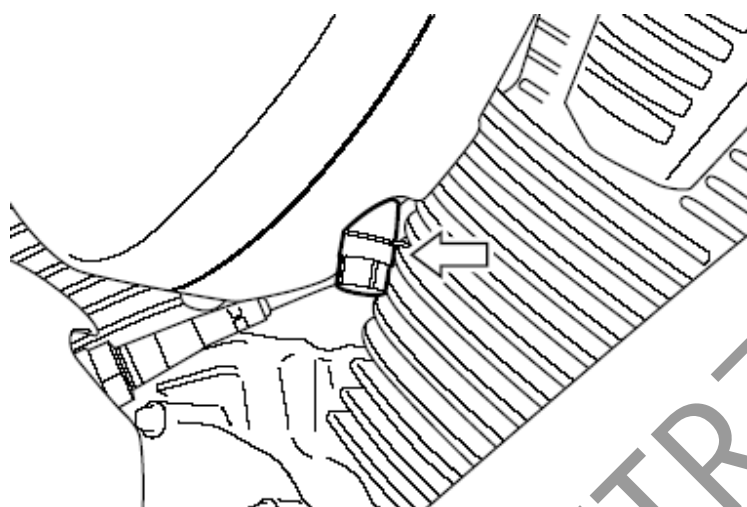
UWAGA

Nieprawidłowy montaż wkładu filtrującego grozi przedostaniem się zanieczyszczeń do silnika i jego uszkodzeniem. Upewnij się, że wkład filtrujący został prawidłowo zamontowany.

WSKAZÓWKA

Zachowaj ostrożność przy myciu motocykla. Nie nalej wody do filtra powietrza.

Korek spustowy filtra powietrza

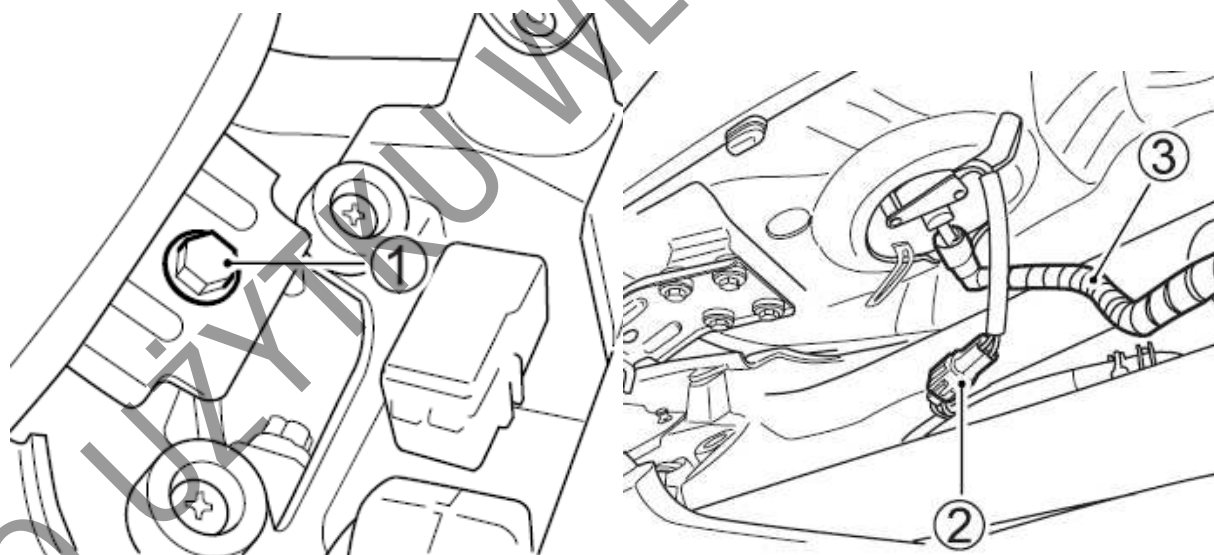


Przy okazji okresowych przeglądów korek należy zdejmować i spuszczać nagromadzoną wodę oraz olej. Korek spustowy znajduje się w dolnej części filtra powietrza.

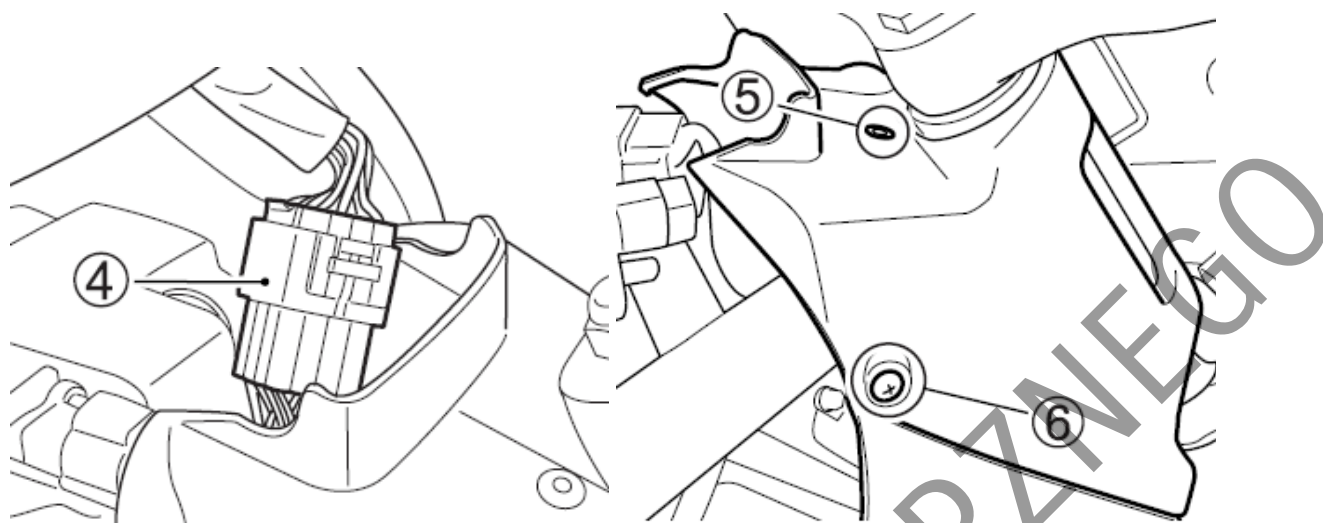
Świece zapłonowe

Demontaż

1. Ustaw motocykl na nóżce bocznej.



2. Zgodnie z rozdziałem „Zamek siedziska” zdemontuj przednie siedzisko.
3. Odkręć śrubę (1).

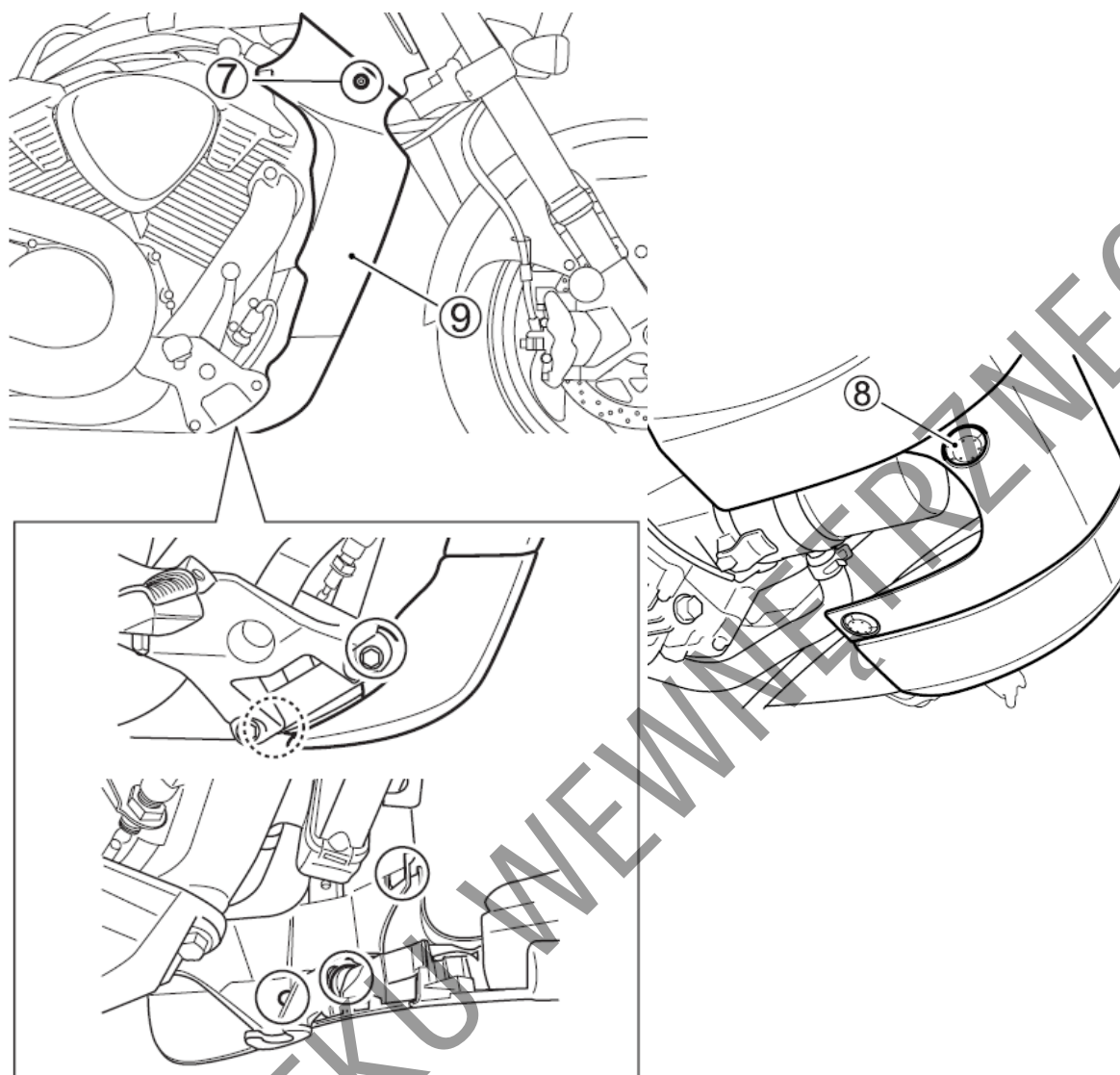


4. Rozłącz kostkę (2) i przewód paliwowy (3).
5. Rozłącz kostkę prędkościomierza (4).
6. Zdemontuj zbiornik paliwa.

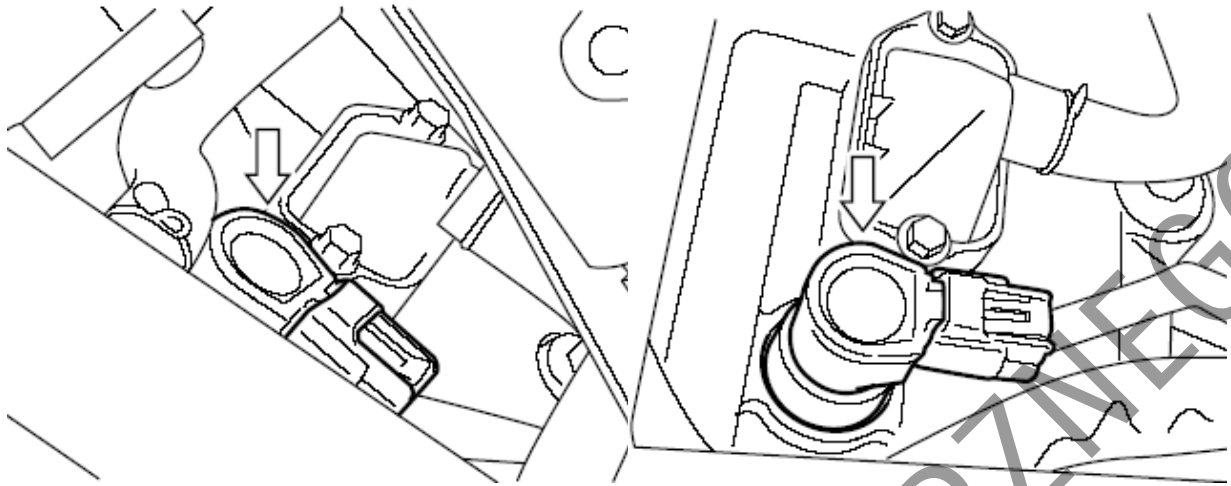
WSKAZÓWKA

Aby uniknąć zgięcia lub skręcenia przewodu paliwowego nie unosz zbiornika zbyt wysoko.

7. Zdemontuj spinkę (5) i wykręć śrubę (6).



8. Odkręć śruby (7) i spinki (8). Odczep zaczepty. Zdejmij osłonę ramy (9).



Przód

Tył

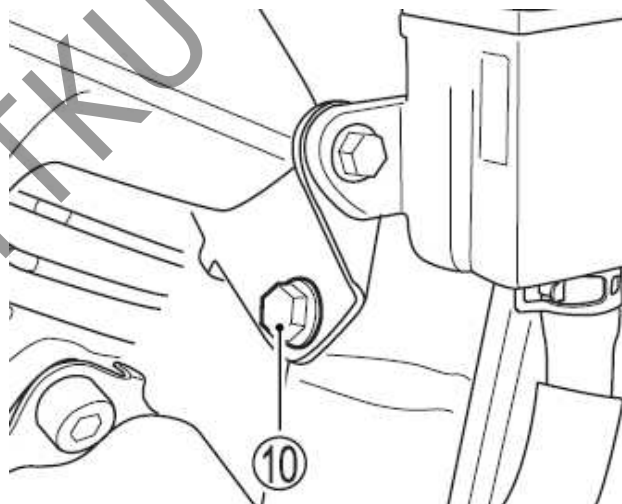
9. Rozepnij zamki kostek połączeniowych i odłącz kostki od cewek zapłonowych
10. Zdejmij cewki zapłonowe.
11. Odkręć świece zapłonowe przewidzianym do tego kluczem.

UWAGA:

Niewłaściwy demontaż cewek zapłonowych może doprowadzić do ich uszkodzenia. Należy demontować je wyłącznie ręką, nie używać obcęgi.

WSKAZÓWKA

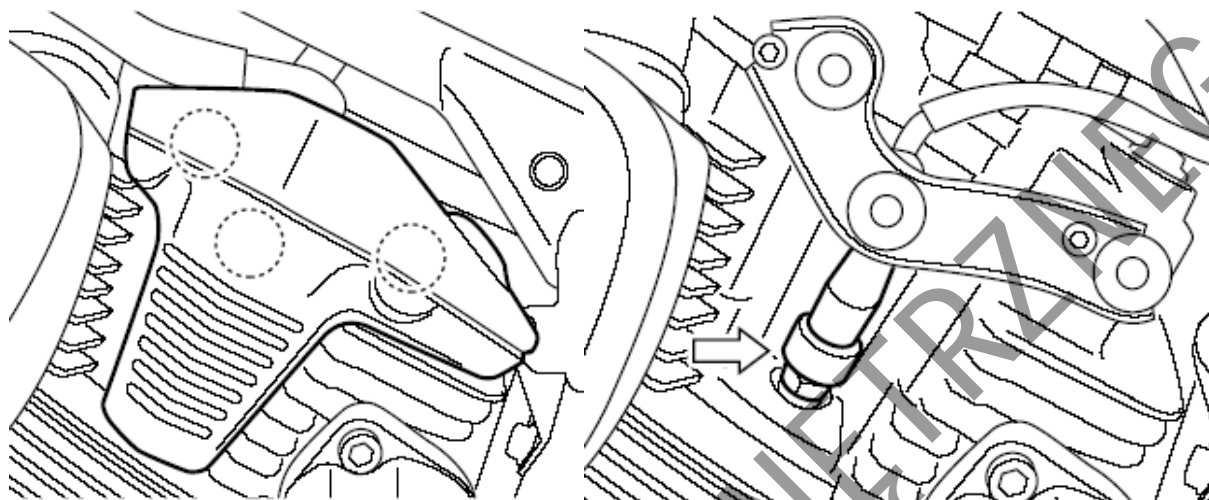
Przy trudnościach z wyjęciem cewki podważ ją np. śrubokrętem. Nie ciągnij za przewód.



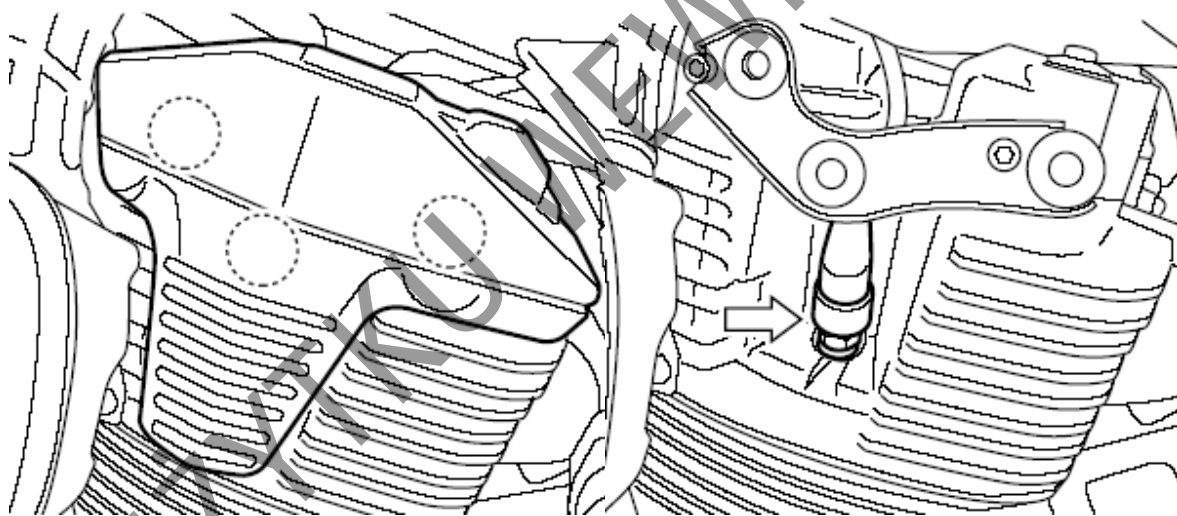
12. Odkręć śrubę (10) uchwytu zbiornika płynu hamulcowego tylnego hamulca.

UWAGA

Niezabezpieczony otwór po świecy zapłonowej grozi przedostaniem się zanieczyszczeń do silnika, co doprowadzić może do jego zniszczenia. Po wykręceniu świecy zakryj zabezpiecz np. czystą szmatką otwór w głowicy silnika.



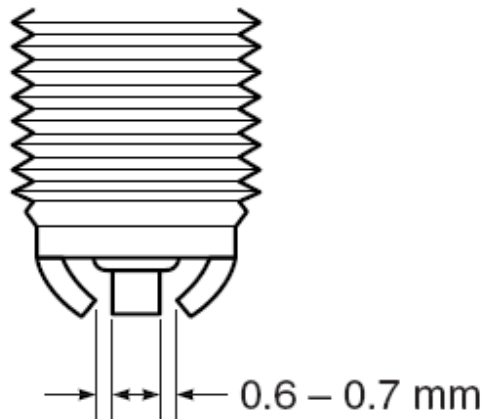
Przód



Tył

13. Zdejmij osłony.
14. Zdejmij fajki świec.
15. Odkręć świece zapłonowe przewidzianym do tego kluczem.

Kontrola świec



Świecę zapłonową należy co jakiś czas oczyszczać z osadu za pomocą szczotki drucianej. Odstęp elektrod należy ustawić za pomocą szczelinomierza na 0.6 - 0.7 mm. Świece zapłonowe należy wymieniać co 12000 km.

Zanim osad zostanie usunięty należy dokładnie przyjrzeć się zabarwieniu świecy. Rodzaj zabarwienia świadczy o przydatności świecy do danych warunków pracy. Normalna świeca powinna mieć kolor jasnobrązowy. Jeśli elektrody świecy mają kolor bardzo jasny bądź są nadtopione świadczy to o zbyt wysokiej temperaturze ich pracy. Należy wówczas wymienić świecę na zimniejszą.

Zasady wymiany świec zapłonowych

UWAGA

Zastosowanie nieodpowiedniego typu świecy wpłynie niekorzystnie na pracę silnika, wręcz może doprowadzić do zniszczenia silnika. W tym przypadku uszkodzenie nie będzie objęte gwarancją. Suzuki zaleca stosowanie podanych powyżej typów świec zapłonowych lub ich odpowiedników. Gdy masz wątpliwości, jaka świecę zastosować skonsultuj się z autoryzowanym serwisem Suzuki.

NGK	DENSO	Uwagi
CR7EK	U22ETR	Jeżeli standardowa świeca jest mokra lub bardzo ciemna, to należy ją zastąpić tą świecą.
CR8EK	U24ETR	Standardowa świeca
CR9EK	U27ETR	Jeżeli standardowa świeca wydaje się szklista lub bardzo biała, to należy ją zastąpić tą świecą.

WSKAZÓWKA

Aby wyeliminować możliwość zakłóceń w pracy urządzeń elektronicznych motocykl ten wyposażony jest w świece zapłonowe z rezystorem. Zastosowanie innych świec spowodować może nieprawidłową pracę elektronicznych komponentów pojazdu oraz spadek osiągnięć. Należy używać wyłącznie rekomendowanych świec zapłonowych.

Montaż świec

UWAGA:

Nieprawidłowy montaż świecy zapłonowej doprowadzić może do uszkodzenia motocykla. Zbyt mocne dokręcenie świecy grozi uszkodzeniem aluminiowego gwintu głowicy cylindra. Ostrożnie wkręć świecę ręką, aż do momentu, gdy natrafisz na opór. Następnie dokręć świecę za pomocą klucza o: 1/2 obrotu w przypadku świecy nowej lub o 1/8 obrotu - w przypadku świecy, która po oczyszczeniu jest użyta ponownie.

UWAGA:

Przez otwór po wykręconej świecy do silnika mogą przedostać się zanieczyszczenia. Po wykręceniu świecy należy zawsze zabezpieczyć otwór w głowicy przy użyciu np. czystej szmatki.

Olej silnikowy

Żywotność silnika zależy także w dużej mierze od jakości i regularnej wymiany oleju silnikowego. Codzienna kontrola poziomu oleju i regularna wymiana należą do najważniejszych prac przeglądowych.

Kontrola poziomu oleju silnikowego

Przy sprawdzaniu poziomu oleju należy postępować w następujący sposób:



Poziom oleju należy sprawdzać przy pomocy bagnetu pomiarowego połączanego z korkiem wlewu oleju. Poziom oleju powinien zawierać się pomiędzy L (niski) i F (pełny).

WSKAZÓWKA

Nie ma potrzeby uzupełniania oleju do linii „F”, jeśli poziom oleju na bagnecie sięga powyżej linii „L”. Jeśli poziom oleju jest poza zakresem wyreguluj go do środkowego punktu pomiędzy „F” i „L”.

PRZESTROGA

Układ wydechowy może być wystarczająco gorący, by oparzyć. Zaczekaj, aż rura wydechowa ostygnie na tyle, byś mógł dotknąć jej gołą ręką. Aby uniknąć oparzenia stosuj rękawice ochronne.

Motocykl ten posiada skrzynię korbową podzieloną na dwie części: komorę wału korbowego i komorę przekładni. Olej silnikowy przemieszcza się pomiędzy obydwoma komorami. Po uruchomieniu silnika niezbędny jest określony czas, by poziom oleju w silniku wyrównał się.

Przy sprawdzaniu poziomu oleju należy postępować w następujący sposób:

1. Ustaw motocykl na nóżce bocznej.
2. Uruchom silnik i pozostaw pracujący na wolnych obrotach przez 15 minut. Jeśli silnik jest zimny rozgrzej go wystarczająco.

WSKAZÓWKA

- *Poziom oleju silnikowego nie będzie prawidłowo skontrolowany przy niewystarczająco rozgrzanym silniku.*
 - *Pamiętaj, by utrzymywać silnik na wolnych obrotach.*
3. Ustaw motocykl pionowo i pozostaw pracujący na wolnych obrotach przez 30 sekund.
 4. Ustaw motocykl na nóżce bocznej i pozostaw pracujący na wolnych obrotach przez 10 sekund.
 5. Zatrzymaj silnik i odczekaj około 3 minuty.
 6. Wykręć i wytrzyj do sucha bagnet pomiarowy.
 7. Ustaw motocykl pionowo. Włóż (lecz nie wkręcaj) bagnet w otwór wlewowy. Gwint bagnetu powinien jedynie dotykać otworu wlewowego.
 8. Wyjmij bagnet i skontroluj poziom oleju.
 9. Wkręć ponownie bagnet pomiarowy.

UWAGA

Uruchamianie silnika ze zbyt małym lub zbyt dużym poziomem oleju silnikowego doprowadzić może do uszkodzenia silnika.

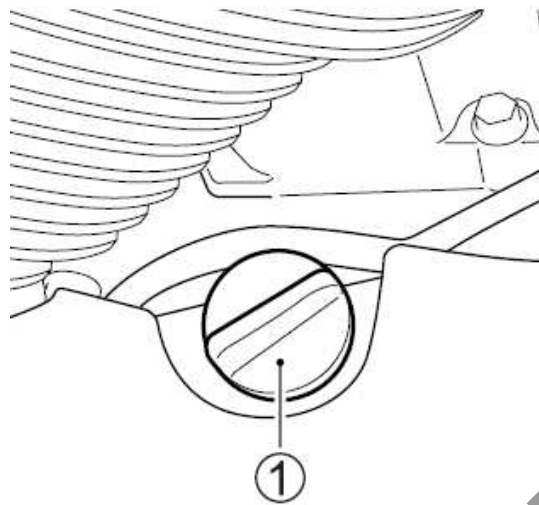
Jeżeli motocykl stoi prosto na płaskiej powierzchni poziom oleju powinien zawsze znajdować się pomiędzy oznaczeniami "L" i "F" w okienku kontrolnym. Kontroluj poziom oleju silnikowego przed każdym użyciem motocykla.

Wymiana oleju silnikowego i filtra oleju

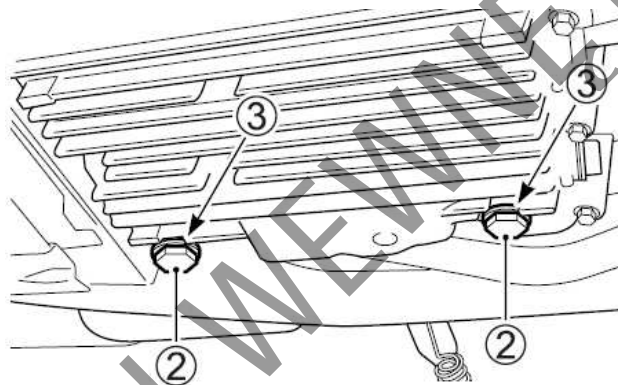
Olej silnikowy i filtr oleju wymieniaj zgodnie z tabelą przeglądów. Aby olej mógł całkowicie wyciec, powinien być spuszczaany przy ciepłym silniku.

Procedura wymiany oleju jest następująca:

1. Ustaw motocykl na nóżce bocznej.



2. Odkręć korek wlewu oleju (1).
3. Podstaw pojemnik pod śrubę do spuszczenia oleju.



4. Przy pomocy klucza odkręć śruby (2) wraz z uszczelkami (3) i trzymając motocykl w pionie poczekaj, aż olej całkowicie spłynie.

PRZESTROGA

Układ wydechowy i olej silnikowy mogą być wystarczająco gorące, by oparzyć. Zaczekaj, aż korek spustowy oleju i rura wydechowa ostygną na tyle, byś mógł dotknąć ich gołą ręką.

OSTRZEŻENIE

Oleje silnikowe i ich pochodne są substancjami szkodliwymi. Dzieci i zwierzęta mogą się zatruci połykając olej lub jego związki. Wielokrotny i długotrwały kontakt ze użytym olejem prowadzić może do raka skóry. Nawet krótkotrwały kontakt z olejem prowadzić może do podrażnienia skóry.

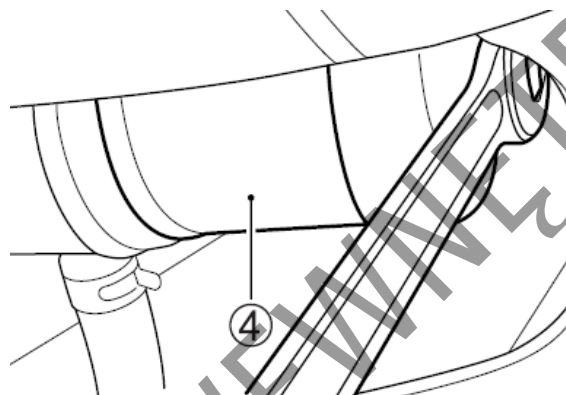
- Oleje należy trzymać z dala od dzieci i zwierząt
- Przy wymianie oleju należy stosować ubranie ochronne z długim rękawem i wodoodporne rękawice (np. do zmywania naczyń)
- Miejsca na ciele zabrudzone olejem należy dokładnie umyć mydłem
- Zużyty olej oraz filtr oleju należy w odpowiedni sposób zutylizować.

WSKAZÓWKA

Zużyty olej należy w odpowiedni sposób zutylizować.



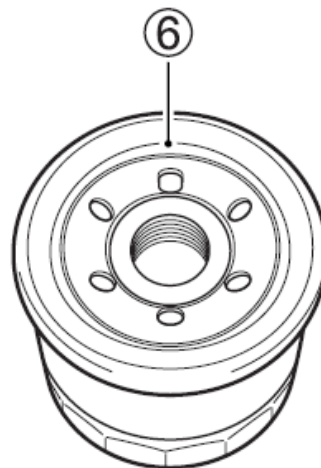
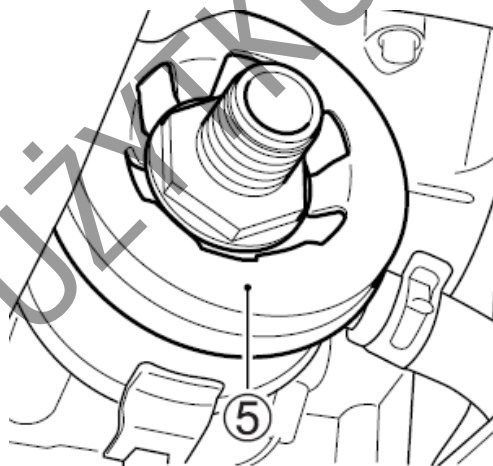
Specjalny klucz do filtra oleju o nr 09915-40620 można zamówić u autoryzowanego dealera Suzuki.



5. Przy pomocy specjalnego klucza nasadkowego lub paskowego o odpowiednim rozmiarze odkręć filtr oleju (4).

6. Miejsce przylegania nowego filtra na bloku silnika (5) przetrzyj czystą szmatką.

7. Uszczelkę gumową nowego filtra (6) zwilż odrobiną oleju silnikowego.



UWAGA

Zastosowanie filtra oleju o nieprawidłowej konstrukcji lub specyfikacji gwintu doprowadzić może do wycieków oleju i uszkodzenia silnika. Stosuj wyłącznie oryginalny filtr oleju SUZUKI.

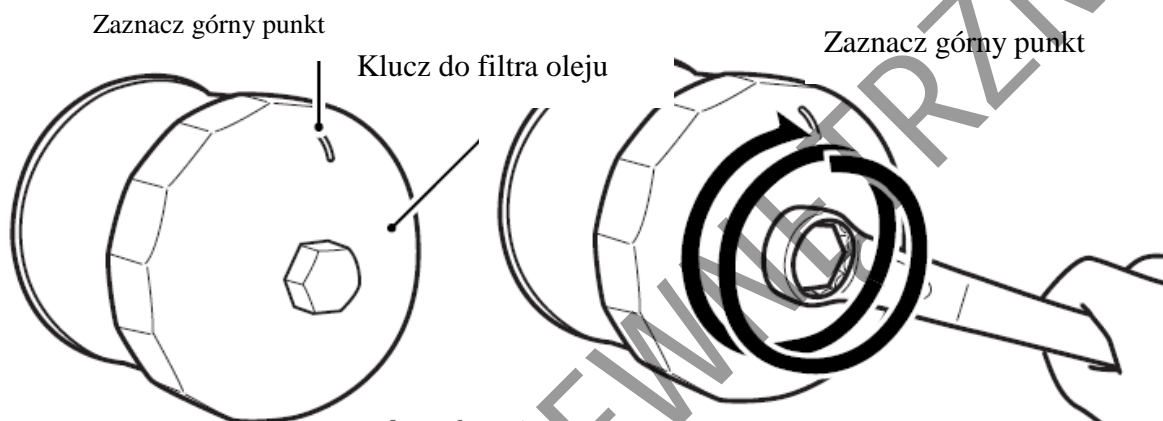
8. Dokręć nowy filtr oleju aż do momentu, w którym uszczelka zetknie się z silnikiem (wyczuwalny będzie lekki opór).

UWAGA

Zastosowanie filtra oleju o nieprawidłowej konstrukcji lub gwincie doprowadzić może do wycieków oleju lub uszkodzenia silnika. Używaj wyłącznie oryginalnego filtra oleju Suzuki.

WSKAZÓWKA

W celu właściwego dokręcenia filtra oleju ważne jest dokładne ustalenie pozycji, w której powierzchnia filtra zaczyna stykać się z powierzchnią silnika.



9. Zaznacz górny punkt na kluczu nasadowym filtra lub na filtrze. Filtr dokręć o dwa obroty odpowiednim kluczem.

Moment dokręcenia filtra oleju: 20 Nm (2.0 kGm)

10. Wymień na nową uszczelkę korka spustowego (3) i dokręć prawidłowo korek (2). Wlej do silnika 3200 ml nowego oleju i zakręć korek wlewowy. Postaw motocykl na zewnątrz i uruchom silnik. Pozostaw silnik na wolnych obrotach przez 3 minuty.

11. Odkręć korek wlewu oleju. Wlej pozostały olej przez otwór wlewowy. Dokręć korek wlewowy. Uruchom silnik i pozostaw pracujący na wolnych obrotach przez kilka minut.

WSKAZÓWKA

Przy wymianie oleju wraz z filtrem oleju wymagane jest 3600 ml oleju silnikowego. Ok. 3400 ml będzie konieczne przy pozostawieniu starego filtra oleju.

UWAGA

Silnik może zostać uszkodzony w przypadku, gdy, zastosujesz olej niespełniający specyfikacji Suzuki.

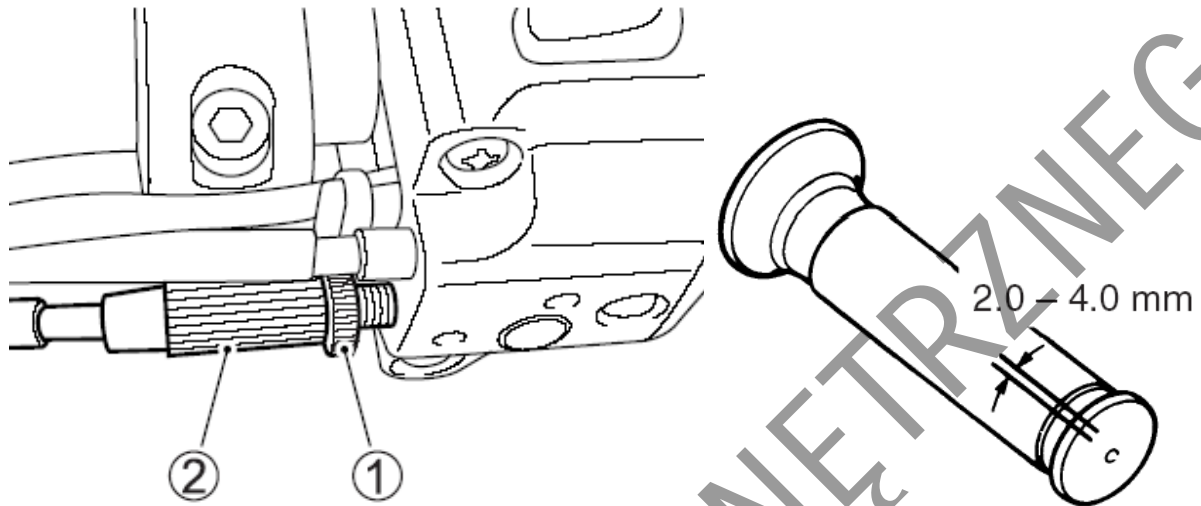
Stosuj olej zgodnie z zaleceniami zawartymi w rozdziale „Zalecane rodzaje paliwa, oleju i płynu chłodzącego”.

12. Sprawdź zgodnie z procedurą poziom oleju silnikowego.

WSKAZÓWKA

Sprawdź, czy nie ma wycieków oleju z pokrywy filtra oleju.

Regulacja linki gazu



Regulację przeprowadzić następująco:

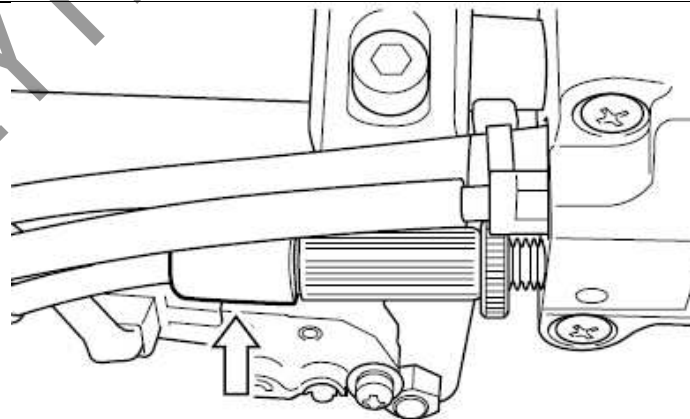
1. Poluzuj nakrętkę zabezpieczającą (1).
2. Luz linki ustaw za pomocą śruby regulacyjnej (2) tak, by wynosił on 2.0 - 4.0 mm.
3. Dokręć przeciwnakrętkę (1).

OSTRZEŻENIE

Nieprawidłowy luz linki gazu może powodować nieoczekiwany wzrost obrotów silnika przy skrócie kierownicy. Może to doprowadzić do utraty panowania i wypadku.

Wyreguluj luz linki gazu tak, by ruch kierownicy nie miał wpływu na obroty silnika.

Ośłona linki gazu



Linka gazu posiada gumowe kapturki. Sprawdź, czy są one prawidłowo założone. Podczas mycia nie polewaj kapturek wodą. Brudne osłony gumowe przetrzyj mokrą szmatką.

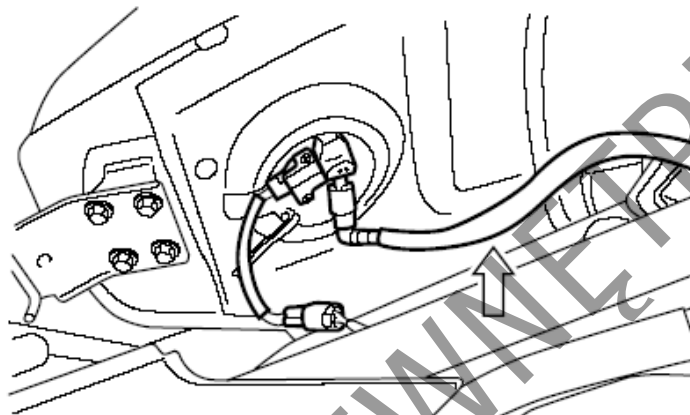
Kontrola wolnych obrotów

Sprawdź wolne obroty silnika. Przy nagrzanym silniku wolne obroty powinny wynosić pomiędzy 800 – 1000 obr/min.

WSKAZÓWKA

Jeśli wolne obroty nie odpowiadają specyfikacji zwróć się po pomoc do autoryzowanego serwisu Suzuki.

Przewód paliwowy



Przewody paliwowe należy kontrolować pod kątem szczelności i uszkodzeń. Przy stwierdzeniu jakiegokolwiek nieprawidłowości przewod należy wymienić na nowy.

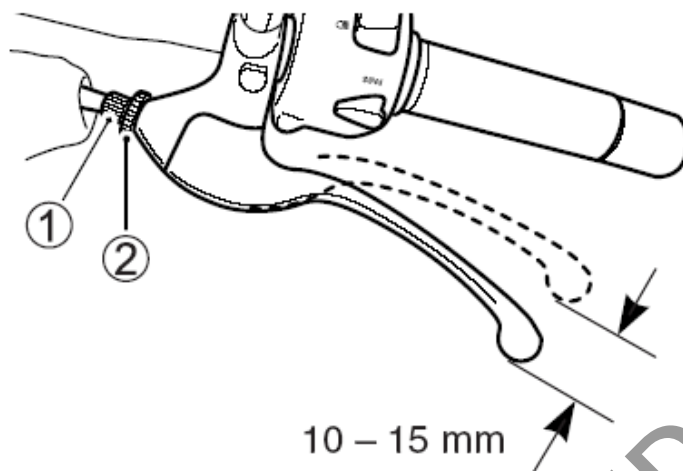
WSKAZÓWKA

Aby uniknąć zgięcia lub skrzywienia przewodu paliwowego nie unosź zbiornika zbyt wysoko. Unieś nieznacznie zbiornik i rozłącz przewód. Zbiornik paliwa na rysunku powyżej został uniesiony tak, by wyraźnie pokazać przewód paliwowy i kostkę elektryczną.

Regulacja linki sprzęgła

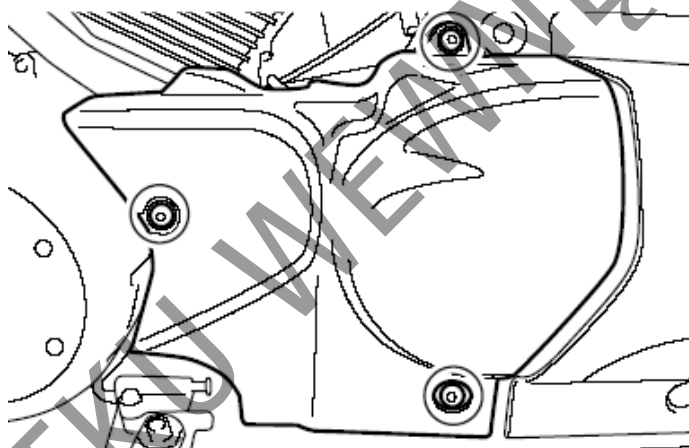
Przy każdym przeglądzie wyreguluj luz linki sprzęgła śrubą regulacyjną. Luz linki sprzęgła powinien wynosić 10-15 mm, mierząc na końcówce dźwigni sprzęgła, zanim sprzęgło zostanie wysprężone. Jeśli stwierdzisz nieprawidłowy luz dźwigni sprzęgła przeprowadź następującą regulację:

Regulacja drobna:

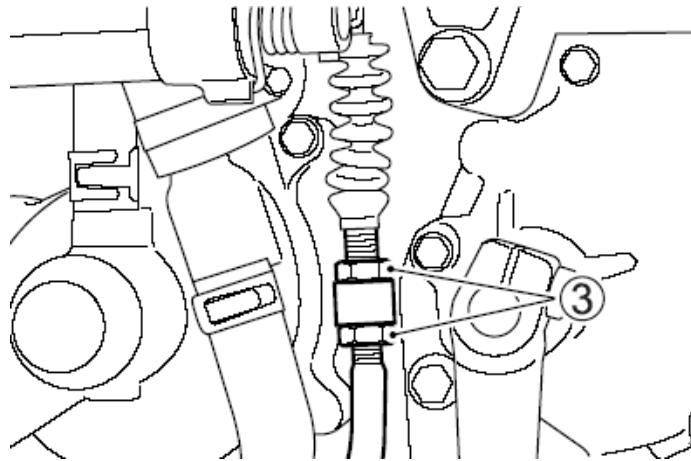


4. Poluzuj przeciwnakrętkę (2)
5. Śrubą regulacyjną (1) ustaw specyfikowany luz.

Regulacja główna



1. Odkręć trzy śruby.
2. Poluzuj przeciwnakrętkę (3) i wyreguluj luz linki sprzęgła wynoszący 10 – 15 mm na końcu dźwigni sprzęgła przy użyciu śruby regulacyjnej.



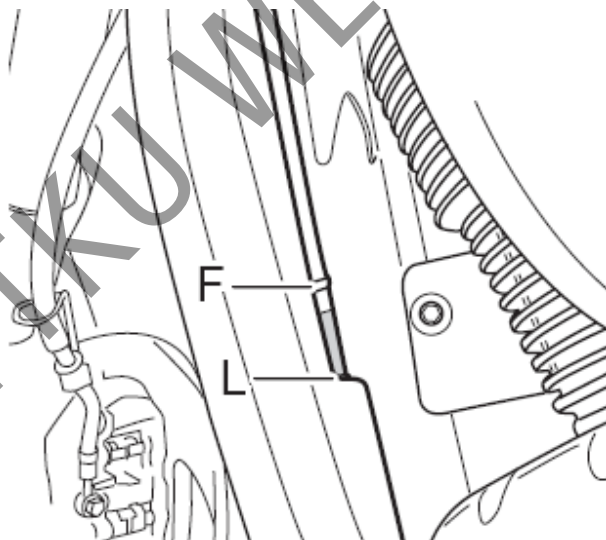
3. Drobniejsze regulacje przeprowadź przy użyciu śruby regulacyjnej (1).
4. Po zakończeniu regulacji dokręć przeciwnakrętki (2) oraz (3).

WSKAZÓWKA

Wszelkie inne prace przy sprzęgle oprócz regulacji linki gazu powinien przeprowadzać autoryzowany serwis Suzuki.

Płyn chłodzący

Poziom płynu chłodzącego



Poziom płynu chłodzącego w zbiorniku wyrównawczym powinien znajdować się zawsze pomiędzy oznaczeniami "F" (pełny) i "L" (niski). Poziom płynu należy sprawdzać przed każdą jazdą przy prosto stojącym motocyklu. Jeżeli poziom płynu znajduje się poniżej oznaczenia "L" doleć odpowiednią ilość płynu chłodzącego zgodnego ze specyfikacją.

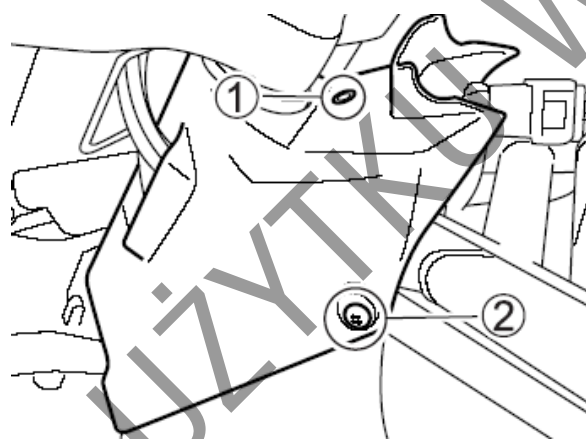
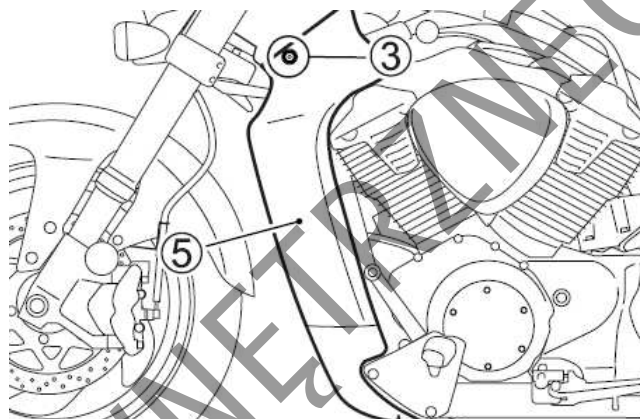
WSKAZÓWKA

- Poziom płynu chłodzącego sprawdzaj przy zimnym silniku.

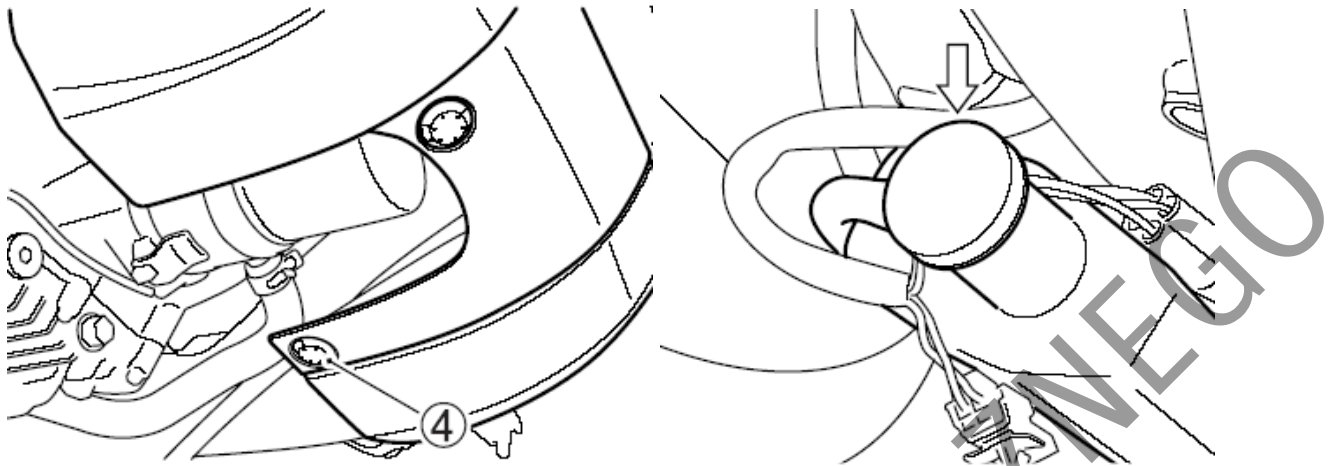
- Jeśli zbiorniczek wyrównawczy płynu chłodzącego jest pusty, sprawdź poziom płynu w chłodnicy.

Aby uzupełnić poziom płynu postępuj następująco:

1. Ustaw motocykl na nóżce bocznej.
2. Zdemontuj zbiornik paliwa zgodnie ze wskazówkami z rozdziału nt świec zapłonowych.



3. Zdemontuj spinki (1) i śrubę (2).



4. Odkręć śruby (3) i rozepnij spinki (4). Odczep zaczepty. Zdemontuj osłonę (5).
5. Zdejmij korek wlewu i dolej tyle specyfikowanego płynu chłodzącego, aby jego poziom osiągnął oznaczenie "F". Stosuj się do wskazówek zawartych w rozdziale: „Zalecane rodzaje paliwa, oleju i płynu chłodzącego”.

OSTRZEŻENIE

Płyn chłodzący jest szkodliwy przy połknięciu i wdychaniu. Roztwór płynu może być szkodliwy dla zwierząt.

Nie pij płynu chłodzącego ani jego roztworów. W przypadku połknięcia nie wywołaj wymiotów i natychmiast wezwać lekarza. Przy kontakcie ze skórą lub oczami przemyć natychmiast dużą ilością wody. Unikaj wdychania oparów płynu chłodzącego. Jeśli to nastąpi wyjdź natychmiast na świeże powietrze i oddychaj głęboko. Trzymać z dala od dzieci i zwierząt.

WSKAZÓWKA

Dolewanie wyłącznie wody do płynu chłodzącego rozcieńczy go i zmniejszy efektywność jego działania. Uzupelniaj poziom specyfikowanym płynem.

Wymiana płynu chłodzącego

Płyn należy wymieniać okresowo.

WSKAZÓWKA

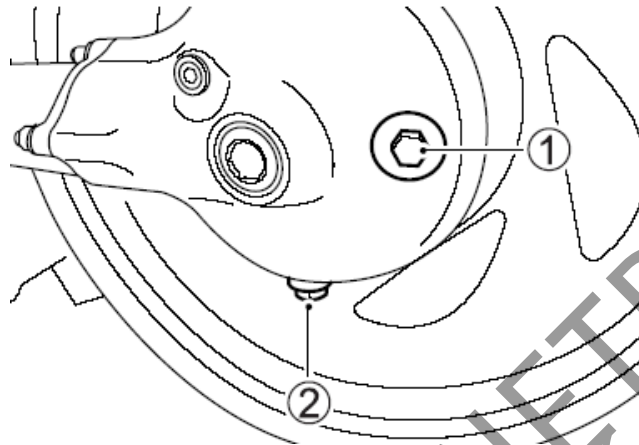
Okolo 2700 ml płynu chłodzącego będzie potrzebne do napełnienia chłodnicy i zbiorniczka.

Kontrola przewodów układu chłodzenia

Kontroluj przewody układu chłodzenia pod kątem pęknięć, uszkodzeń i wycieków płynu chłodzącego. W przypadku stwierdzenia nieprawidłowości zwróć się do dealera Suzuki o wymianę przewodu na nowy.

Olej w przekładni głównej

Olej przekładniowy należy wymienić po pierwszym 1.000 km i następnie sprawdzać co 12.000 km. Należy używać oleju hipoidalnego SAE 90 oznaczonego symbolem GL-5 w klasyfikacji API. W przypadku używania motocykla w temperaturze poniżej 0° C należy używać oleju SAE 80. Wymiana oleju przeprowadź następująco:



1. Ustaw motocykl na nóżce bocznej.
2. Odkręć korek wlewu oleju (1).
3. Postaw motocykl pionowo, odkręć śrubę spustową (2) znajdującą się w dolnej części przekładni głównej i spuść olej.
4. Po spuszczeniu oleju dokręć ponownie śrubę spustową. Przez otwór wlewowy wlej nowy olej. Przy motocyklu pionowo ustawionym olej powinien sięgać krawędzi otworu wlewowego. Do tego celu potrzebne będzie ok. 200-220 ml oleju.
5. Dokręć korek wlewu oleju.

OSTRZEŻENIE:

Użytkowanie motocykla ze zbyt małą ilością oleju przekładniowego spowodować może zablokowanie przekładni i w rezultacie doprowadzić do wypadku. Przed każdą jazdą sprawdzać szczelność przekładni. Przy wymianie oleju korek spustowy prawidłowo dokręcić.

OSTRZEŻENIE

Oleje silnikowe i ich pochodne są substancjami szkodliwymi. Dzieci i zwierzęta mogą się zatruci połykając olej lub jego związki. Wielokrotny i długotrwały kontakt ze użytym olejem prowadzić może do raka skóry. Nawet krótkotrwały kontakt z olejem prowadzić może do podrażnienia skóry.

- Trzymaj nowy i używany olej oraz filtry oleju z dala od dzieci i zwierząt
- Przy wymianie oleju należy stosować ubranie ochronne z długim rękawem i wodoodporne rękawice (np. do zmywania naczyń)
- Miejsca na ciele zabrudzone olejem należy dokładnie umyć mydłem
- Zużyty olej oraz filtr oleju należy w odpowiedni sposób zutylizować.

WSKAZÓWKA

Zapewnij prawidłową utylizację zużytego oleju i jego roztworów.

Hamulce

Motocykl ten jest wyposażony z przodu i z tyłu w hamulce tarczowe. Niezawodnie funkcjonujące hamulce są główną przesłanką bezpiecznej jazdy. Nie wolno zapominać o regularnych kontrolach hamulców przeprowadzanych wg. zaleceń tej książki.

Układ hamulcowy

OSTRZEŻENIE

Zaniedbanie kontroli lub obsługi układu hamulcowego zwiększa ryzyko wypadku. Sprawdź układ hamulcowy przed każdą jazdą zgodnie ze wskazówkami zawartymi w tabeli: „Sprawdzenie przed jazdą”. Przy obsłudze postępuj zgodnie z grafikami przeglądów.

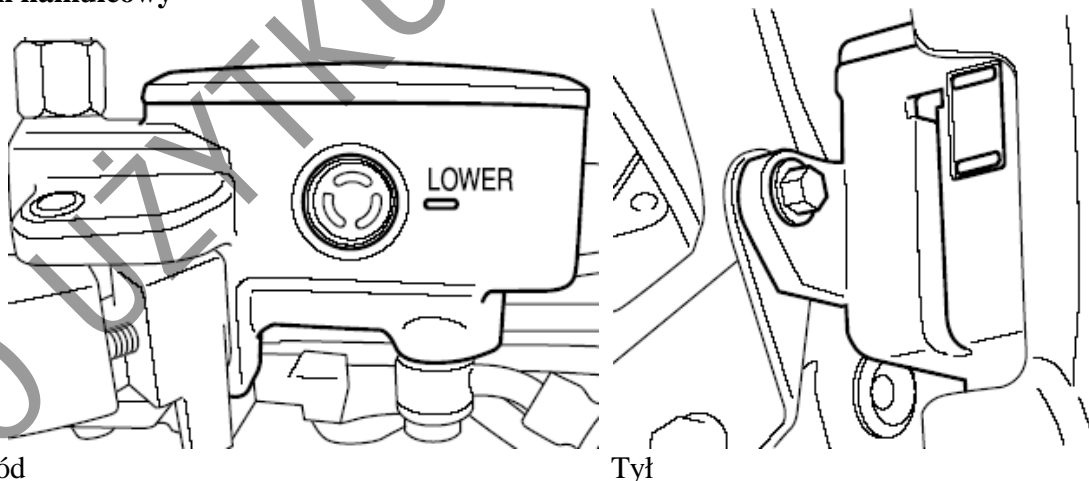
Przed każdym wyjazdem należy sprawdzić następujące elementy układu hamulcowego:

- Skontroluj stan płynu hamulcowego w zbiorniczku.
- Sprawdź hamulce z przodu i z tyłu pod kątem braku wycieków.
- Sprawdź przewód hamulcowy pod względem nieszczelności i pęknięć.
- Dźwignia i pedał hamulca powinny zawsze posiadać prawidłowy skok i pewne działanie.
- Sprawdź zużycie klocków hamulcowych.

Kontrola przewodów hamulcowych

Skontroluj przewody hamulcowe i połączenia przewodów oraz szczelność układu. Przy stwierdzeniu jakiegokolwiek nieprawidłowości zwróć się do dealera Suzuki o wymianę przewodu na nowy.

Płyn hamulcowy



Kontroluj poziom płynu hamulcowego w obu zbiorniczkach: przednim i tylnym, stan zużycia klocków hamulcowych jak również szczelność układu hamulcowego.

OSTRZEŻENIE

Płyn hamulcowy jest szkodliwy przy połknięciu i kontakcie ze skórą. Jeżeli zostanie połknięty nie wywoływać wymiotów. Należy wówczas jak najszybciej skomunikować się z lekarzem. W przypadku, gdy płyn hamulcowy dostanie się on na skórę lub do oczu, należy je wypłukać w dużej ilości wody. Zaleca się wówczas skorzystanie z opieki medycznej. Roztwór płynu hamulcowego jest szkodliwy dla zwierząt. Płyn należy trzymać z dala od dzieci i zwierząt.

OSTRZEŻENIE

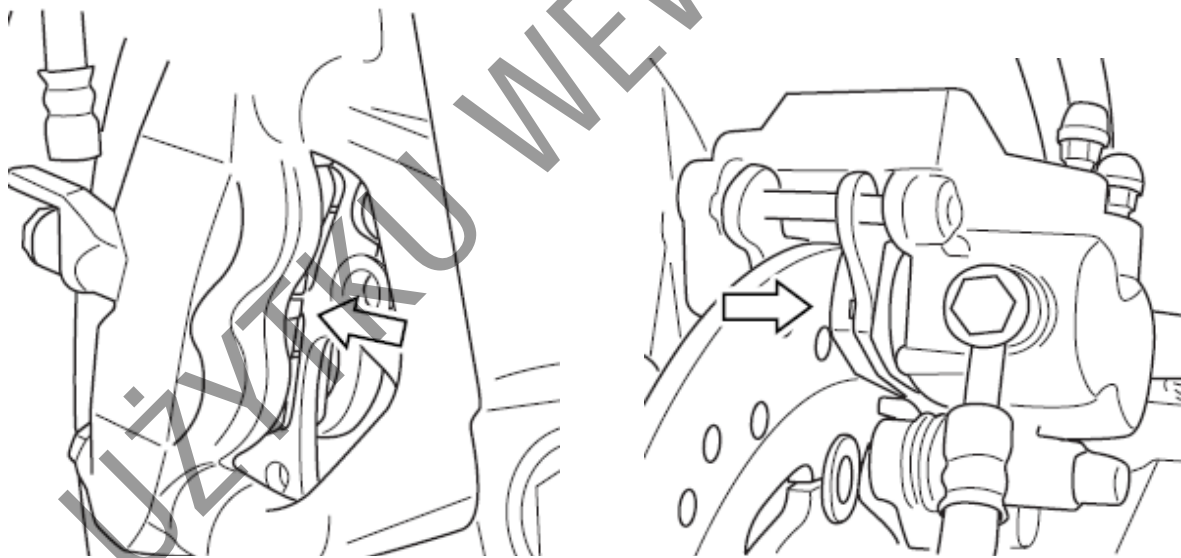
Zastosowanie innego niż DOT4 płynu hamulcowego, lub płynu nalanego z nieszczelnego pojemnika może doprowadzić do uszkodzenia układu hamulcowego i wypadku. Przed odkręceniem wyczyść pokrywę zbiorniczka płynu hamulcowego.

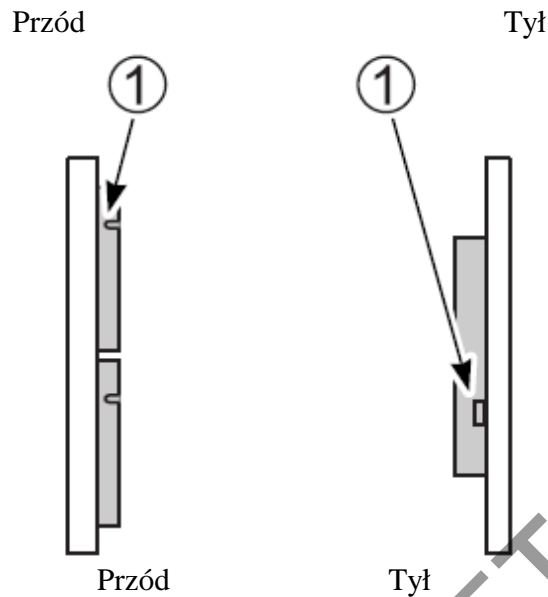
Stosuj wyłącznie płyn hamulcowy DOT4 uzupełniany jedynie ze szczelnego pojemnika. Nigdy nie stosuj innego płynu i nie mieszaj innego płynu z DOT4.

UWAGA

Rozlany płyn hamulcowy uszkodzić może elementy lakierowane i wykonane z tworzywa sztucznego. Należy unikać uzupełniania płynu hamulcowego w obrębie powierzchni lakierowanych lub części z tworzywa sztucznego. Rozlany płyn hamulcowy zetrzyj natychmiast.

Klocki hamulcowe





Kontroluj klocki hamulcowe pod kątem dopuszczalnego zużycia i osiągnięcia dopuszczalnej linii zużycia (1). Po osiągnięciu tej linii, należy wymienić klocki w autoryzowanym serwisie Suzuki, bądź u wyszkolonego fachowo mechanika.

OSTRZEŻENIE

Zaniedbanie kontroli, obsługi lub wymiany klocków hamulcowych zgodnie z zaleceniem zwiększy ryzyko wypadku.

Zlecaj wymianę klocków hamulcowych autoryzowanemu serwisowi. Pamiętaj o regularnej, przeprowadzanej wg zaleceń kontroli i obsłudze klocków hamulcowych.

OSTRZEŻENIE

Jeśli rozpoczynasz jazdę motocyklem po naprawie układu hamulcowego lub wymianie klocków hamulcowych bez kilkukrotnego naciśnięcia dźwigni hamulca, jego działanie może być mało skuteczne i doprowadzić do wypadku.

Po naprawie układu hamulcowego lub wymianie klocków hamulcowych jazdę można rozpocząć dopiero po kilkukrotnym naciśnięciu dźwigni i pedału hamulca gwarantującym prawidłowe ułożenie się klocków względem tarczy hamulcowej. Zapewni to prawidłowy skok obydwu dźwigni hamulcowych i pewne działanie hamulców.

WSKAZÓWKA

Nie naciskaj dźwigni / pedału hamulca jeżeli klocki hamulcowe nie są zamontowane.

Ponowne wciśnięcie tłoczków jest wówczas trudne. Może również dojść do wycieku płynu hamulcowego.

OSTRZEŻENIE:

Wymiana pojedynczego klocka hamulcowego doprowadzi do nierównomiernego działania hamulca i może być powodem wypadku. Wymieniaj bezwzględnie klocki jako zestaw.

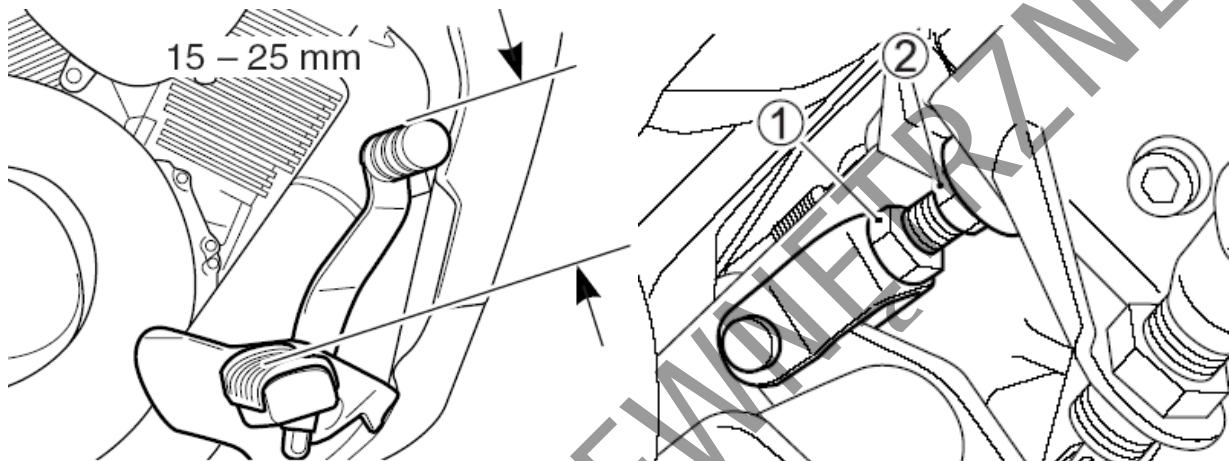
Hamulec tylny

Regulacja pedału hamulca

Położenie pedału hamulca musi być zawsze właściwie ustawione. Niewłaściwe położenie pedału spowoduje ciągłe ocieranie klocków o tarczę i przyspieszone zużycie klocków i tarczy hamulcowej. Ustawienie to można skorygować w następujący sposób:

PRZESTROGA

Nie dotykaj gorącego układu wydechowego. Kontakt z nim grozi oparzeniem. Aby uniknąć oparzenia zaczekaj aż układ wydechowy ostygnie.

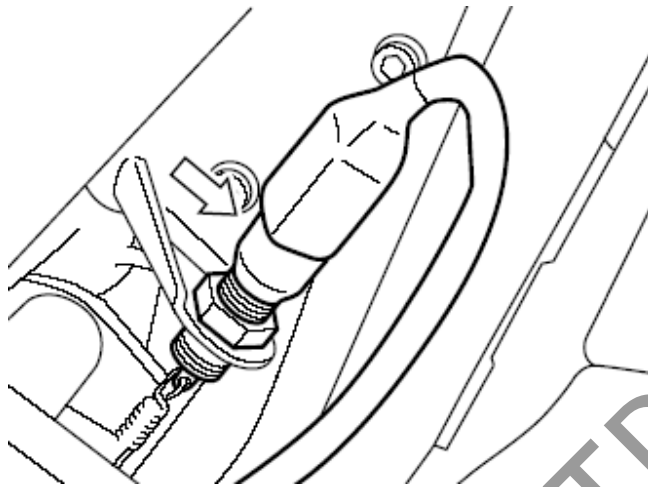


1. Poluzuj nakrętkę zabezpieczającą (1) śruby ograniczającej pedału i ustaw wysokość pedału śrubą ograniczającą (2), tak, by był on usytuowany 15 – 25 mm powyżej górnej krawędzi podnóżka.
2. Aby zabezpieczyć śrubę (2) w prawidłowym położeniu dokręć nakrętkę zabezpieczającą (1).

UWAGA

Nieprawidłowe ustawienie pedału hamulca może być przyczyną stałego ocierania klocków hamulcowych o tarczę hamulca, co w rezultacie doprowadzi do zniszczenia tarczy oraz klocków hamulcowych. Postępuj zgodnie z podaną procedurą regulacji położenia pedału hamulca.

Włącznik światła „stopu” hamulca tylnego.



Włącznik światła hamulca usytuowany jest przy pręcie hamulca tylnego. Aby ustawić włącznik światła hamulca należy go przestawić w dół lub do góry, tak, aby światło hamulca zapalało się w momencie, gdy przy naciśnięciu pedału hamulca odczuwa się silniejszy opór.

Opony

OSTRZEŻENIE

Nie przestrzeganie poniższych ostrzeżeń dotyczących opon może doprowadzić do wypadku. Opony w twoim motocyklu stanowią decydujący łącznik pomiędzy podłożem, a pojazdem. Postępuj zgodnie z poniższymi zaleceniami:

- **Kontroluj stan i ciśnienie opon; ustaw prawidłowe ciśnienie przed każdą jazdą.**
- **Nie przeciążaj motocykla**
- **Wymieniaj opony, kiedy osiągną granice zużycia, zauważysz uszkodzenia takie jak przecięcia lub pęknięcia.**
- **Używaj rozmiaru i typu opon zgodnie ze specyfikacją zawartą w niniejszej instrukcji.**
- **Po założeniu nowej opony zleć zawsze wyważenie koła.**
- **Przeczytaj uważnie tę część instrukcji.**

OSTRZEŻENIE

Pamiętaj o fazie dotarcia opon. Zaniedbanie jej doprowadzić może do niewłaściwego zużycia opon i utraty panowania nad pojazdem.

Unikaj podczas pierwszych 160 km gwałtownych przyspieszeń, hamowań i głębokiego pochylania się w zakrętach.

Ciśnienie w oponach i obciążenie

Właściwe ciśnienie i obciążenie opon jest istotnym czynnikiem wpływającym na prowadzenie motocykla. Przeciążenie opon doprowadzić może do ich uszkodzenia i utraty panowania nad pojazdem. Ciśnienie powietrza w oponach należy sprawdzać każdego dnia przed jazdą (wg

podanej poniżej tabeli). Ciśnienie należy sprawdzać wyłącznie przed jazdą. Po jeździe nagrzane opony zafałszowywać będą odczyt.

Zbyt niskie ciśnienie opon wpływa negatywnie na właściwości jezdne, szczególnie na zakrętach, jak również na trwałość ogumienia.

Zbyt wysokie ciśnienie powietrza w oponie sprawia, iż tylko część bieżnika styka się z podłożem i zarazem zmniejsza się przyczepność pojazdów. Ponadto opona zużywa się nieprawidłowo.

Ciśnienie powietrza przy zimnych oponach

Obciążenie Opony	Solo	Z pasażerem
Przód	2,50 kg/cm ³ 36 psi 250 kPa	2,50 kg/cm ³ 36 psi 250 kPa
Tył	2,90 kg/cm ³ 42 psi 290 kPa	2,90 kg/cm ³ 42 psi 290 kPa

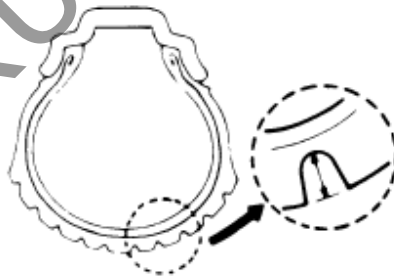
WSKAZÓWKA

Po stwierdzeniu ubytku ciśnienia należy skontrolować oponę pod kątem uszkodzeń np. wbitych gwoździ.

Opony bezdętkowe czasami tracą ciśnienie bardzo powoli.

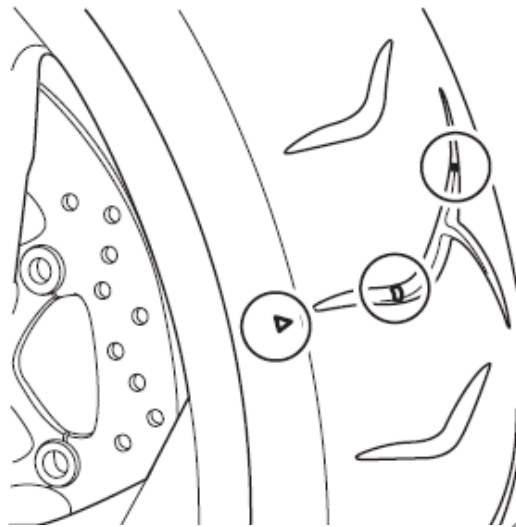
Typ i stan opon

Właściwy typ opon oraz ich dobry stan wpływają na właściwości jezdne motocykla. Zbyt zużyte opony są podatniejsze na uszkodzenia i stwarzają mogą zagrożenie utraty kontroli nad pojazdem, zmieniają również właściwości jezdne motocykla.



Przy wymianie ogumienia stosować należy właściwe rozmiary opon. Zastosowanie innych niż zalecane może pogorszyć właściwości jezdne pojazdu.

Stan ogumienia należy sprawdzać każdego dnia przed jazdą. Wymień opony, gdy widoczne są zewnętrzne zmiany stanu tj. rysy, pęknięcia lub głębokość bieżnika jest mniejsza niż 1.6 mm dla przedniej opony i 2.0 mm dla opony tylnej.



WSKAZÓWKA

Trójkątne znaki wskazują na oponie miejsca nadłania wskaźników zużycia bieżnika opony. Zetknięcie się w/w wskaźników z podłożem oznacza osiągnięcie dopuszczalnego zużycia opony.

Przy wymianie opony należy stosować się do typu i rozmiaru podanego poniżej. Zastosowanie opony innego typu lub rozmiaru doprowadzić może do pogorszenia własności jezdnych motocykla i do utraty panowania nad pojazdem.

	Przód	Tył
Rozmiar	130/70R18 M/C (63V)	240/40R18 M/C (79V)
Typ	Dunlop D221FA	Dunlop D221

Po każdej naprawie czy też wymianie opony należy wyważyć koło. Właściwe wyważenie koła ma bardzo duże znaczenie. Prawidłowe wyważenie opony jest konieczne by uniknąć niestabilnego kontaktu opony z powierzchnią drogi oraz przyspieszonego zużycia opony.

OSTRZEŻENIE

Użycie źle naprawionej, zainstalowanej lub wyważonej opony może przyczynić się do utraty kontroli nad motocyklem i nadmiernego zużycia opony.

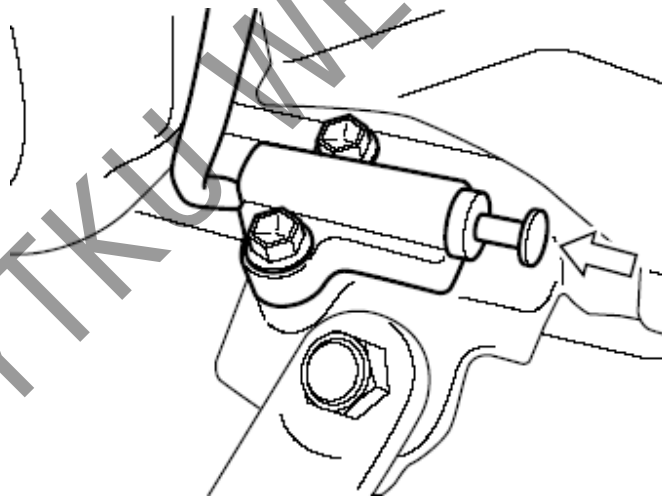
- W wypadku naprawy, wymiany opony czy też wyważania koła Suzuki zaleca, aby prace te zostały wykonane przez autoryzowany serwis Suzuki, którego pracownicy dysponują specjalistycznym sprzętem i doświadczeniem
- Opony muszą być zawsze montowane zgodnie z kierunkiem wskazanym przez strzałkę na powłoce opony

OSTRZEŻENIE

Nieprzestrzeganie poniższych instrukcji dotyczących opon bezdętkowych doprowadzić może do wypadku. Opony bezdętkowe wymagają innego rodzaju technologii napraw niż opony z dętkami.

- Stopka opony i felga muszą przylegać do siebie z zachowaniem szczelności. Uszkodzenie stopki opony lub wewnętrznej powierzchni felgi powoduje nieszczelność. Przy ściąganiu lub nakładaniu opony należy więc zachować szczególną ostrożność. W celu uniknięcia uszkodzeń należy używać specjalnych dźwigni do montażu opon i ochraniaczy na felgi lub specjalnych maszyn do montażu opon.
- Uszkodzenia opon bezdętkowych są w ten sposób naprawiane, że oponę ściąga się i wewnątrz nakłada się łąkę.
- Nie naprawiaj opony przy użyciu zewnętrznych czopów. W wyniku działania bocznych sił podczas pokonywania zakrętów może on utracić szczelność.
- Po założeniu naprawionej opony należy, przez, co najmniej, następne 24 godziny jeździć nie szybciej niż 80 km/h, a później nie więcej niż 130 km/h. Unika się w ten sposób nadmiernego nagrzania się opony, co mogłoby doprowadzić do ponownego naruszenia naprawianego miejsca i w następstwie do spadku ciśnienia w oponie
- Oponę należy wymienić, jeśli jest uszkodzona powierzchnia nośna lub uszkodzenie profilu opony jest większe niż 6 mm. Tego typu usterki nie dają się naprawić w sposób wystarczający lub nie zapewniają należytego bezpieczeństwa.

Wyłącznik zapłonu przy nóżce bocznej



Sprawdź prawidłowe funkcjonowanie wyłącznika w sposób następujący:

1. Usiądź w normalnej pozycji do jazdy na motocyklu ze złożonym podnóżkiem.
2. Włącz pierwszy bieg, przytrzymaj dźwignię sprzęgła w pozycji wysprzęglonej i uruchom silnik.
3. W stanie wysprzęglonym wystaw nóżkę boczną, jak do podparcia.

Jeżeli silnik przy rozłożonej nóżce gaśnie to znaczy, że wyłącznik blokady nóżki bocznej funkcjonuje w sposób prawidłowy. Dalsza praca silnika świadczy o nieprawidłowym działaniu

opisywanego włącznika. W takiej sytuacji należy zwrócić się do serwisu Suzuki, bądź wyszkolonego mechanika w celu usunięcia usterki.

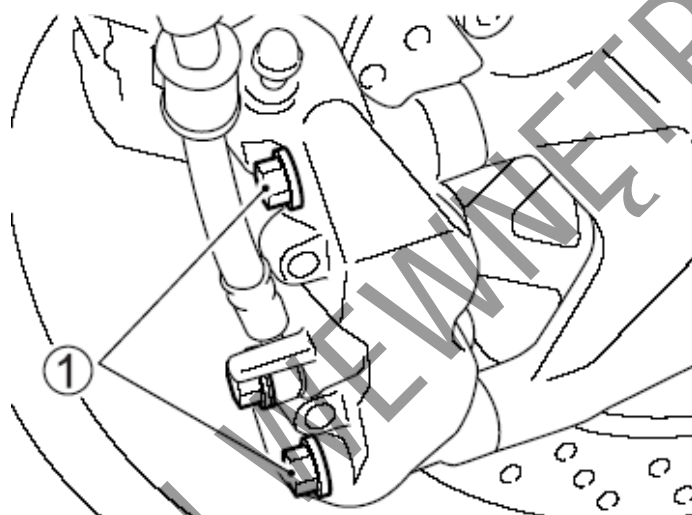
OSTRZEŻENIE

Nieprawidłowe działanie włącznika przy nóżce bocznej grozi ruszeniem motocyklem z rozłożoną nóżką boczną. Może to zakłócić kierowanie motocyklem i doprowadzić podczas skręty w lewo do utraty panowania nad pojazdem.

Przed jazdą sprawdź działanie włącznika blokady zapłonu nóżki bocznej. Przed ruszeniem sprawdź, czy nóżka boczna została całkowicie złożona.

Demontaż kół. Demontaż przedniego koła

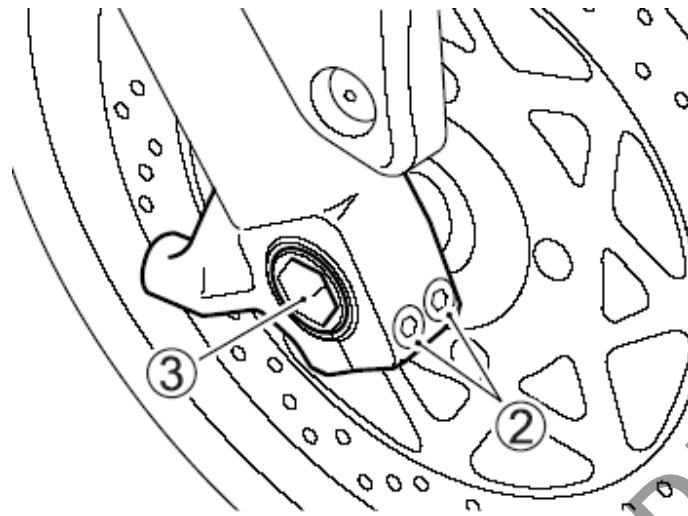
1. Ustaw motocykl na nóżce bocznej.



2. Odkręć śruby (1) mocujące zaciski z prawej i z lewej strony.

WSKAZÓWKA

Nie naciskaj nigdy dźwigni hamulca przy zdemontowanym zacisku. Ponowne wciśnięcie tłoczków do zacisku jest wówczas trudne. Może również dojść do wycieku płynu hamulcowego.



3. Poluzuj śruby zaciskowe (2) na goleni zawieszenia. Poluzuj tymczasowo os przedniego koła (3).

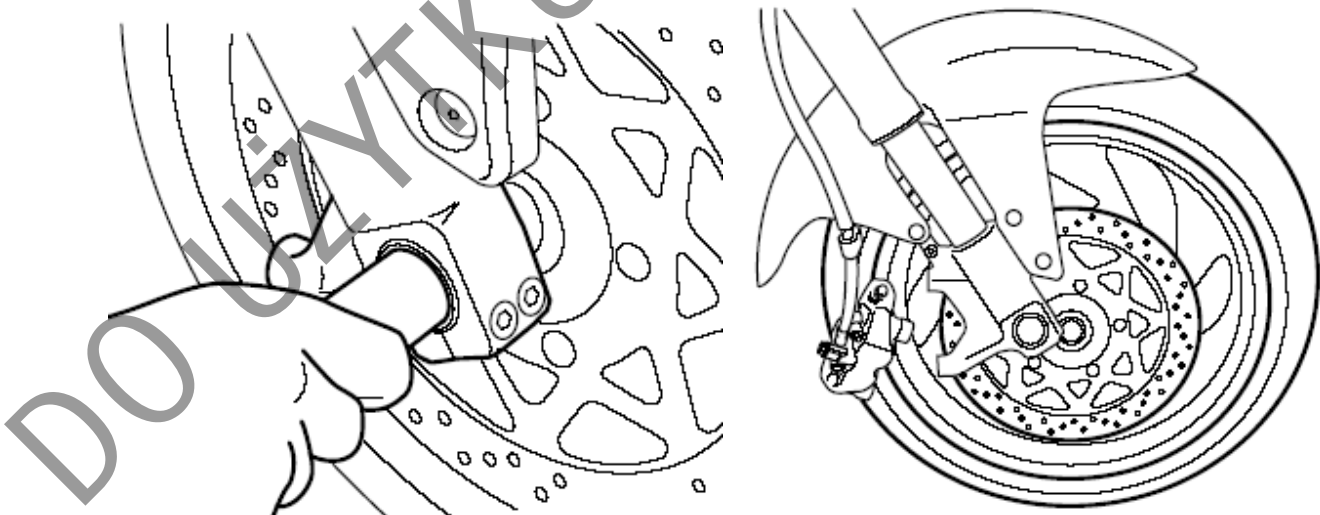
WSKAZÓWKA

Do odkręcenia osi niezbędne jest narzędzie specjalne dostępne u dealera Suzuki.

4. Umieść pod wahaczem akcesoryjną podstawkę serwisową, tak, by zapewnić stabilne ustawienie motocykla. Ostrożnie umieść podnośnik pod silnikiem i unieś na tyle motocykl, by przednie koło nie stykało się z podłożem.

UWAGA

Niewłaściwe użycie podnośnika może spowodować uszkodzenie filtra oleju. Przy podnoszeniu motocykla nie umieszczaj podnośnika pod filtrem oleju.



5. Wykręć i wyciągnij oś.

6. Wyciągnij do przodu koło przednie.

WSKAZÓWKA

Nie naciskaj nigdy dźwigni hamulca przy zdemontowanym zacisku. Ponowne wciśnięcie tłoczków do zacisku jest wówczas trudne. Może również dojść do wycieku płynu hamulcowego.

7. Zamontowanie koła przebiega w kolejności odwrotnej od opisanego procesu zdejmowania.

8. Po zamontowaniu koła naciśnij kilkakrotnie hamulec przedni i ustaw prawidłowe położenie dźwigni hamulca.

OSTRZEŻENIE

Zaniedbanie prawidłowego ustawienia klocków hamulcowych po montażu koła może spowodować nieprawidłowe działanie hamulców i doprowadzić do wypadku. Przed jazdą należy kilkakrotnie nacisnąć dźwignię hamulca, co spowoduje prawidłowe ułożenie się klocków hamulcowych i zapewni odpowiedni luz dźwigni. Sprawdź też, czy koło obraca się swobodnie.

OSTRZEŻENIE

Zamontowanie koła w przeciwnym kierunku obracania może pogorszyć własności jezdne pojazdu i w rezultacie doprowadzić do wypadku. Opona zastosowana w tym motocyklu posiada określony kierunek obracania się. Przy montażu koła sprawdź kierunek obracania się opony oznaczony strzałką na jej boku.

OSTRZEŻENIE

Niewłaściwe dokręcenie nakrętek i śrub może doprowadzić do wypadku. Nakrętki i śruby powinny być dokręcone według odpowiedniej specyfikacji. W przypadku jakichkolwiek wątpliwości należy skontaktować się z autoryzowanym serwisem Suzuki.

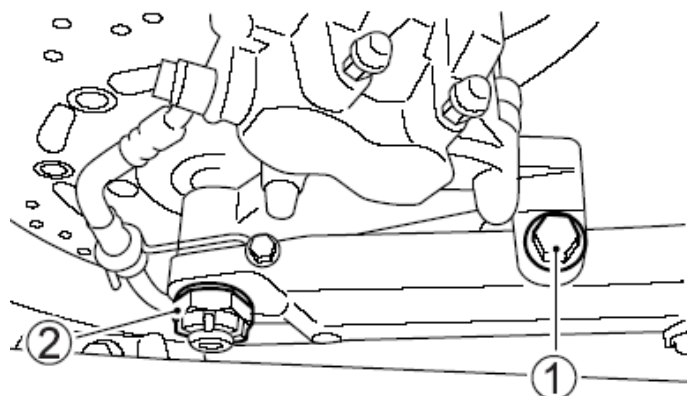
Moment dokręcenia przedniej osi:	[100 N-m.; 10.0 kG-m.]
Moment dokręcenia śrub zaciskowych osi przedniej:	[23 N-m.; 2.3 kG-m.]
Moment dokręcenia śrub mocujących zaciski (oś przednia):	[39 N-m.; 2,6 kG-m.]

Demontaż koła tylnego

OSTRZEŻENIE

Demontaż koła tylnego bez zastosowania akcesoryjnego stojaka może doprowadzić do przewrócenia i uszkodzenia motocykla. Nie próbuj demontażu koła w warunkach drogowych. Koło tylne należy demontować wyłącznie w warunkach serwisowych, przy użyciu odpowiedniego stojaka.

1. Motocykl ustaw na nóżce bocznej.



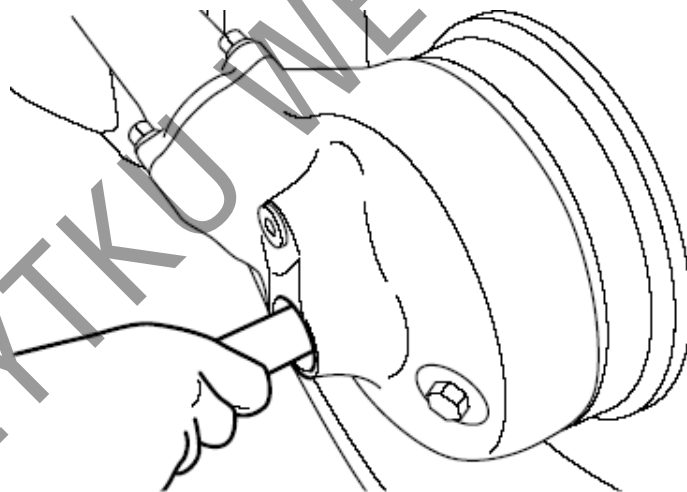
PRZESTROGA

Nie dotykaj gorącego układu wydechowego. Kontakt z nim grozi oparzeniem. Aby uniknąć oparzenia zaczekaj aż układ wydechowy ostygnie.

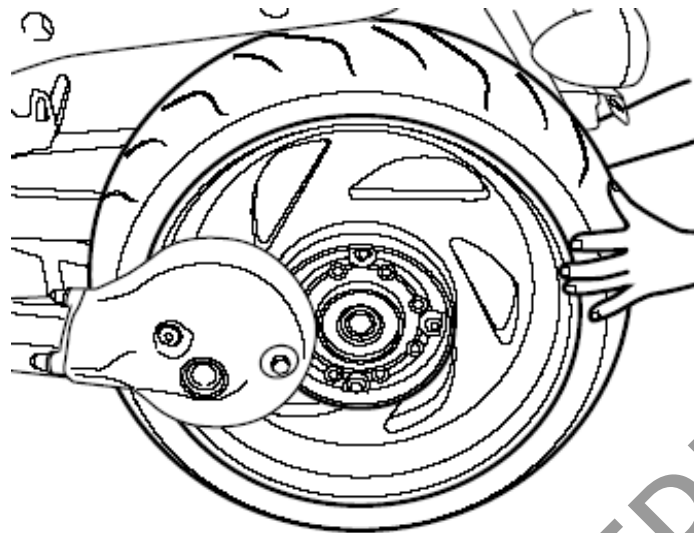
2. Odkręć śrubę (1).
3. Umieść pod wahaczem bądź nadwoziem akcesoryjny stojak, który ustabilizuje tył pojazdu.
4. Wykręć oś.

UWAGA

Niewłaściwe użycie podnośnika może spowodować uszkodzenie filtra oleju.
Przy podnoszeniu motocykla nie umieszczaj podnośnika pod filtrem oleju.



5. Wyjmij oś koła.
6. Zdejmij koło z wielowypustu przekładni głównej i postaw je na ziemi.



7. Wyjmij koło do tyłu
8. Montaż przeprowadź w odwrotnej kolejności.

OSTRZEŻENIE

Pamiętaj o prawidłowym dokręceniu wszystkich zdemontowanych śrub. Zastosuj klej do połączeń śrubowych. Po uprzednim demontażu koła ważne jest dokręcenie poluzowanych śrub z odpowiednim momentem. Jeśli nie jesteś pewien prawidłowej procedury zaleca się wykonanie tej pracy u autoryzowanego dealera Suzuki.

Moment dokręcenia tylnej osi: [110 N-m.; 11.0 kG-m.]
Moment dokręcenia śruby uchwytu zacisku tylnego: [94 N-m.; 9.4 kG-m.]

WSKAZÓWKA

Nanieś kroplę kleju do gwintów Suzuki Thread Lock 1322 na śrubę mocującą tylnego zacisku.

Oświetlenie

Wymiana żarówek.

Moc każdej żarówki jest opisana poniżej. W miejsce przepalonej żarówki stosuj zawsze żarówkę o takiej samej mocy. Użycie innej niż specyfikowanej żarówki spowodować może przeciążenie wiązki elektrycznej lub przyspieszone zużycie żarówki.

UWAGA:

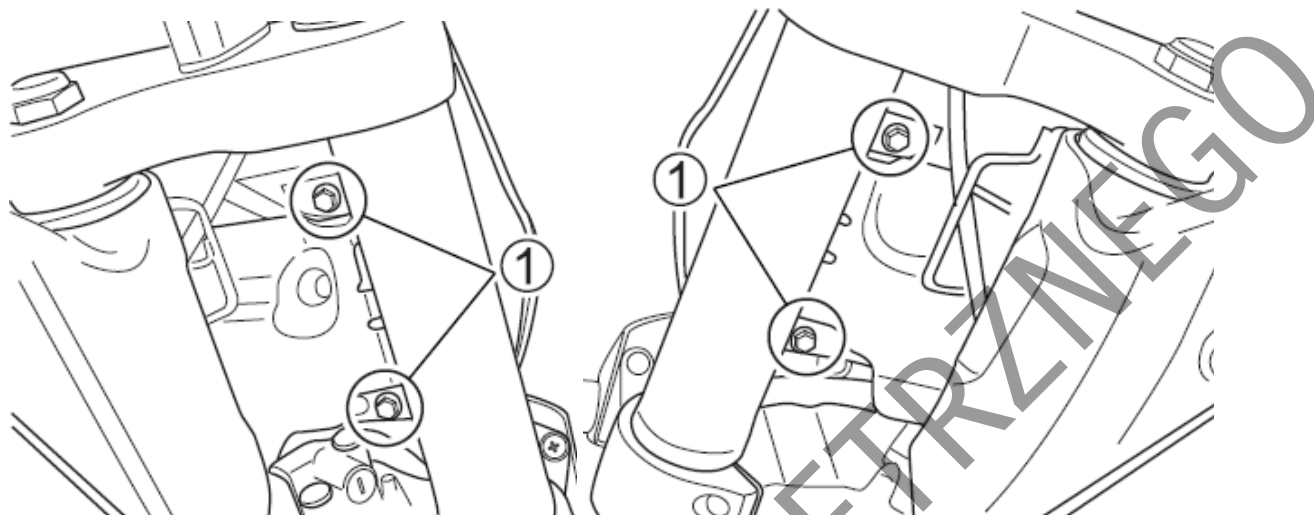
Zastosowanie żarówek o niewłaściwej mocy może spowodować uszkodzenie instalacji elektrycznej bądź skrócić żywotność żarówki.

Należy zawsze stosować wyłącznie zalecane żarówki.

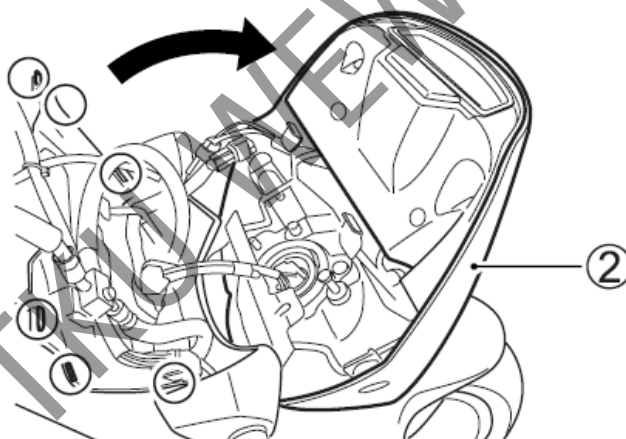
Światła przednie	12V 60/55 W (H4)
Światła kierunkowskazów	12V 21W
Światło pozycyjne	12V 5W

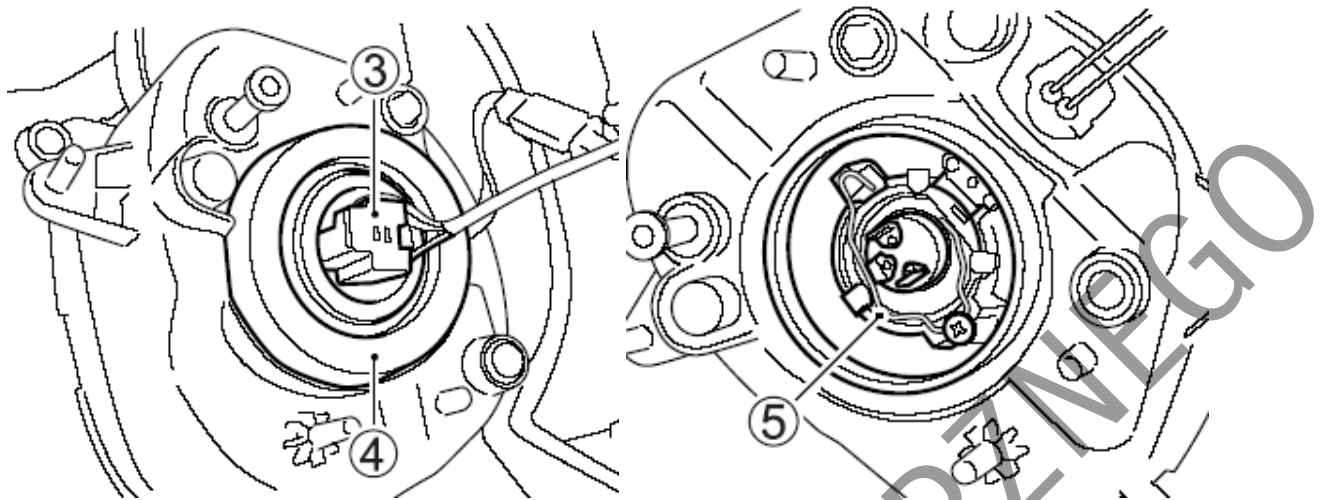
Reflektor

Przy wymianie żarówki reflektora należy postępować w następujący sposób.



1. Odkręć dwie śruby (1) (z prawej i lewej strony).
2. Odczep zaczepty i zdejmuj zespół lampy (2).





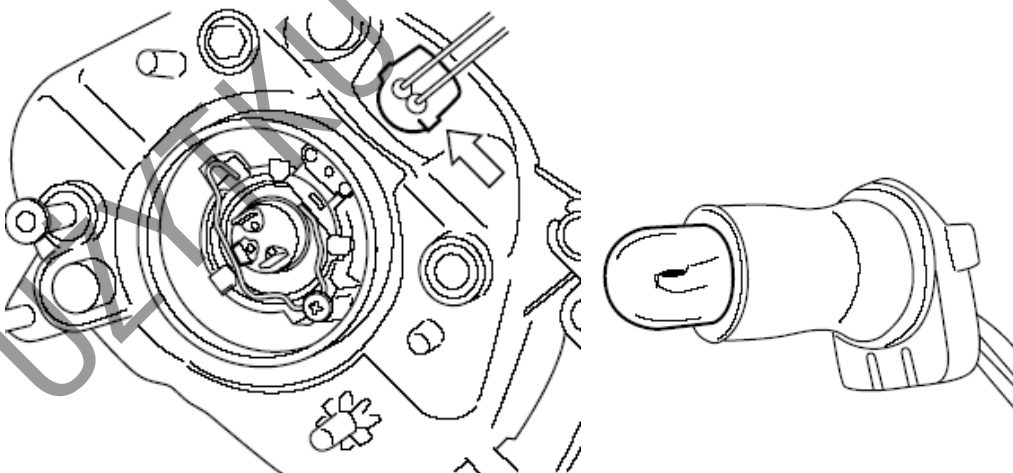
3. Rozłącz oprawkę żarówki (3) i zdejmij gumowy kaptur (4).
4. Odepnij sprężynę mocującą (5) i wyjmij żarówkę.
5. Montaż nowej żarówki przebiega w odwrotnej kolejności.

UWAGA

Kontakt tłustych rąk z bańką żarówki może uszkodzić żarówkę i skrócić jej okres działania. Podczas wymiany żarówki zachowaj ostrożność i nie dotykaj klosza żarówki. Żarówkę złap za pośrednictwem czystej szmatki.

Światło pozycyjne

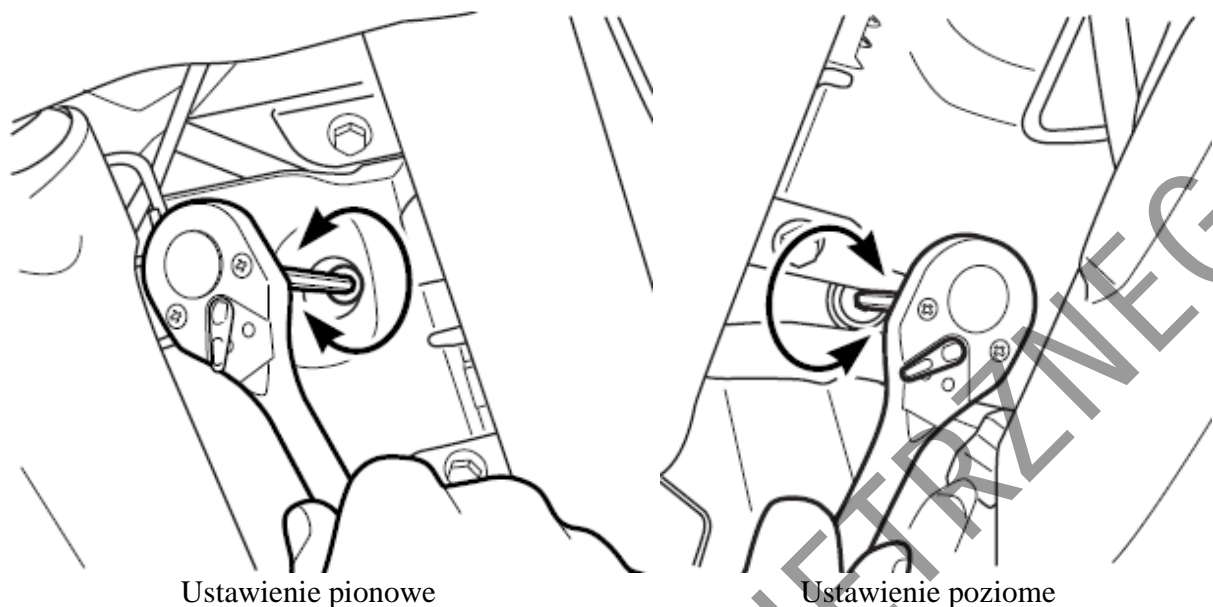
1. Wyciągnij oprawkę żarówki światła pozycyjnego.



2. Wyciągnij żarówkę światła pozycyjnego z oprawki.

Regulacja wysokości świecenia reflektora

W razie konieczności, promień reflektora może zostać ustawiony zarówno w pionie, jak i w poziomie.



Ustawienie pionowe

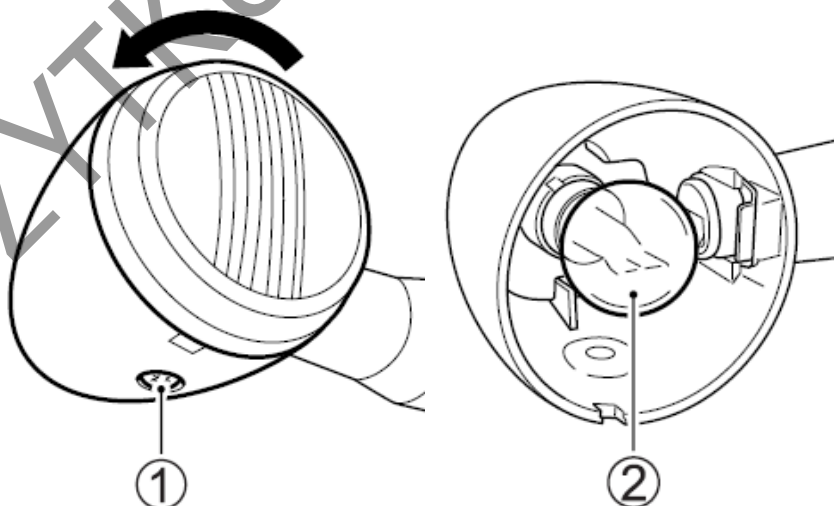
Włóż sześciokątny klucz 5 mm jak na rysunku i śrubą regulacyjną ustaw właściwą wysokość promienia.

Ustawienie poziome

Włóż śrubokręt jak na rysunku i śrubą regulacyjną ustaw prawidłowy kierunek promienia.

Kierunkowskazy

Aby wymienić żarówkę należy:



1. Odkręć śrubę mocującą.
2. Klosz lampy przekręć w kierunku przeciwnym do wskazówek zegara i zdejmij.
3. Żarówkę (2) wciśnij, przekręć w lewo i wyciągnij.

4. Nową żarówkę włóż do oprawki, naciśnij i przekręć w prawo naciskając.

UWAGA:

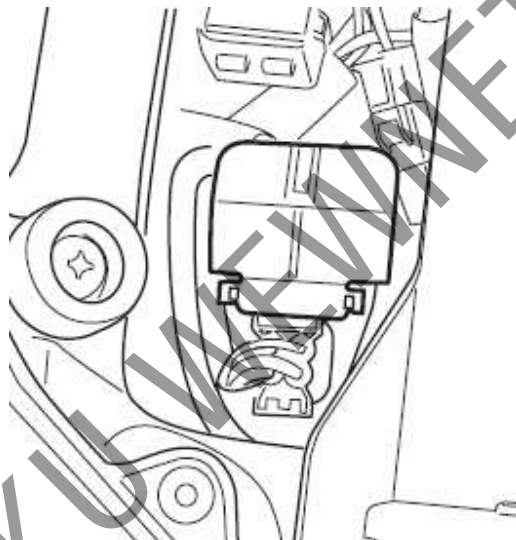
Zbyt mocne dokręcenie śruby klosza doprowadzić może do jego pęknięcia. Dokręć śrubę do chwili wyczuwalnego oporu.

Bezpieczniki

Jeśli jakiś komponent elektryczny w twoim motocyklu przestanie działać, jako pierwszą rzecz skontroluj czy nie przepalił się bezpiecznik. Obwody elektryczne motocykla zabezpieczone są przed przeciążeniem bezpiecznikami.

Jeśli stwierdzisz przepalony bezpiecznik, to przed jego wymianą należy skontrolować i usunąć przyczynę przepalenia. W kwestii kontroli i naprawy instalacji elektrycznej skonsultuj się ze swoim dealerem Suzuki.

Bezpiecznik główny



Główny bezpiecznik znajduje się pod siedziskiem. Zapasowy bezpiecznik 30A znajduje się w skrzynce bezpieczników.

Bezpieczniki



Bezpieczniki znajdują się pod siedziskiem w skrzynce bezpiecznikowej. Znajdziesz tam również zapasowe bezpieczniki 10A i 15A.

OSTRZEŻENIE:

Zastosowanie bezpiecznika o niewłaściwym amperażu, aluminiowej folii w jego zastępstwie lub drutu zamiast bezpiecznika może poważnie uszkodzić instalację elektryczną motocykla i doprowadzić do pożaru.

Przepalony bezpiecznik zastępuj identycznym. Ponowne przepalenie bezpiecznika krótko po wymianie świadczyć może o nieusunięciu przyczyny zwarcia. Skonsultuj się natychmiast z autoryzowanym serwisem Suzuki.

Lista bezpieczników

Bezpiecznik	Zakres działania
30A MAIN	Wszystkie obwody
10A HEAD-HI	Światło drogowe i prędkościomierz
10A HEAD-LO	Światło mijania
10A FUEL	ECU, prędkościomierz, pompa paliwa, wtryskiwacze
15A IGNITION	Przełącznik świateł, sonda lambda, ECU, zawór elektromagnetyczny dekompresatora, przełącznik pompy paliwa, przełącznik rozrusznika, przełącznik wentylatora, cewki zapłonowe,
15A SIGNAL	Obrotomierz, prędkościomierz, kierunkowskazy, sygnał dźwiękowy, światło pozycyjne, światło tylne/hamowania, oświetlenie tablicy rejestracyjnej
15A FAN	Silnik wentylatora

Katalizator

Celem stosowania katalizatora jest zmniejszenie emisji substancji toksycznych z układu wydechowego motocykla. Zabronione jest stosowanie benzyny ołowiowej przy układzie wydechowym wyposażonym w katalizator. Ołów uszkodzi czynne składniki katalizatora zmniejszające emisję.

Katalizator jest tak zaprojektowany, by przy stosowaniu benzyny bezołowiowej, w normalnych warunkach użytkowania wystarczał na całe życie motocykla. Katalizator nie wymaga specjalnej obsługi. Jednakże istotne jest dla prawidłowego działania katalizatora utrzymywanie silnika w dobrej kondycji. Wypadanie zapłonów nieprawidłowo wyregulowanego silnika doprowadzić może do przegrzania katalizatora, a zarazem do zniszczenia zarówno jego, jak i innych komponentów motocykla.

UWAGA:

Nieprawidłowa obsługa motocykla może doprowadzić do uszkodzenia katalizatora lub innych komponentów.

Aby uniknąć uszkodzenia katalizatora lub powiązanych podzespołów przestrzegaj poniższych ostrzeżeń:

- Utrzymuj silnik w dobrym stanie technicznym.
- W przypadku usterki silnika, zwłaszcza polegającej na wypadaniu zapłonu lub utracie mocy zatrzymaj się i wyłącz silnik. Usuń usterkę niezwłocznie.
- Nie wyłączaj silnika lub zapłonu, gdy bieg jest włączony, a motocykl porusza się.
- Nie próbuj uruchamiać silnika „na popych” lub zjeżdżając w dół.
- Nie uruchamiaj silnika z odłączonym przewodem wysokiego napięcia (jak podczas testów diagnostycznych).
- Nie pozostawiaj silnika na wolnych obrotów, jeśli są one nieprawidłowe lub silnik ma inną usterkę.
- Nie dopuszczaj do sytuacji jazdy z niemal całkowicie opróżnionym zbiornikiem paliwa.

OSTRZEŻENIE

Jeśli operujesz motocyklem w obszarze substancji łatwopalnych, takich jak sucha trawa lub liście – mogą one zetknąć się z katalizatorem lub gorącym wydechem. To może wzniecić pożar.

Unikaj parkowania lub przemieszczania motocykla po miejscach ułatwionego kontaktu z łatwopalnym podłożem.

Usterki i ich usuwanie

<i>Kontrola układu paliwowego</i>	93
<i>Kontrola układu zapłonowego</i>	93
<i>Gaśnięcie silnika</i>	93

DO UŻYTKU WEWNĘTRZNEGO

Usterki i ich usuwanie

Wskazówki zamieszczone poniżej mogą okazać się pomocne przy usuwaniu przyczyny prostych usterek.

UWAGA

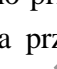
Samodzielne diagnozowanie i usuwanie usterek niezgodne z procedurami opisanymi w powyższej sekcji może doprowadzić do uszkodzenia motocykla zamiast do usunięcia usterki. Takie uszkodzenie nie będzie objęta gwarancją. W przypadku jakichkolwiek wątpliwości, co do metody postępowania czy też diagnozowania usterki, należy niezwłocznie skontaktować się z autoryzowanym serwisem lub dealerem Suzuki.

W przypadku, gdy nie będzie można uruchomić silnika, należy zastosować następującą procedurę w celu określenia przyczyny:

Kontrola układu paliwowego

Jeżeli wskaźnik układu wtryskowego wskazuje oznaczenie "FI", oznaczające usterkę układu wtryskowego, zwróć się niezwłocznie do autoryzowanego serwisu Suzuki. Sprawdź w rozdziale „Zestaw zegarów” znaczenie komunikatu dotyczącego układu wtryskowego.

Kontrola układu zapłonowego

1. Wykręć świece zapłonowe i połącz je z „fajkami”.
2. Świecę zapłonową trzymaj mocno przyciśniętą do silnika i jednocześnie przekręć stacyjkę do pozycji „ON”, wyłącznik silnika przestaw do pozycji “”, wrzuć bieg jałowy i naciśnij sprzęgło. Jeżeli układ zapłonowy właściwie funkcjonuje, to podczas rozruchu między elektrodami przeskoczy niebieska iskra. Jeżeli iskra nie pojawi się należy skontaktować się z autoryzowanym warsztatem Suzuki.

OSTRZEŻENIE

Nieprawidłowe przeprowadzenie tego testu stwarza zagrożenie. Jeśli nie jesteś pewien procedury, możesz zostać porażony prądem.

Jeśli nie jesteś pewien jak przeprowadzić w/w test, masz chore serce, założony rozrusznik serca zwróć się po pomoc do serwisu Suzuki lub doświadczonego mechanika. Nie trzymaj świecy zbyt blisko otworu głowicy cylindra podczas wykonywania testu.

Gaśnięcie silnika

W tym przypadku należy:

1. Sprawdź stan paliwa w zbiorniku.
2. Jeśli na wyświetlaczu pojawi się napis „FI”, sygnalizując o usterce układu zasilania należy dostarczyć motocykl do autoryzowanego serwisu. Sprawdź w rozdziale „Zestaw zegarów” znaczenie komunikatu dotyczącego układu wtryskowego.
3. Skontroluj przerwę między elektrodami świecy zapłonowej i jakość iskry.
4. Sprawdź prędkość obrotową silnika na biegu jałowym. Prawidłowe wolne obroty leżą w przedziale 800 – 1000 obr/min.

Przechowywanie i czyszczenie motocykla

<i>Przechowywanie motocykla</i>	95
<i>Przygotowanie do jazdy po dłuższym postoju</i>	95
<i>Zapobieganie korozji</i>	96
<i>Czyszczenie motocykla</i>	97
<i>Kontrola po czyszczeniu</i>	98

DO UŻYTKU WEWNĘTRZNEGO

Przechowywanie motocykla

Jeżeli motocykl przez dłuższy czas nie będzie używany np. w okresie zimy lub z innych powodów, to należy go do tego w sposób szczególny przygotować. Ponieważ wymaga to zastosowania specjalnych środków, narzędzi, etc. zaleca się zwrócenie po pomoc do autoryzowanego serwisu Suzuki. Jeśli chcesz przygotować samodzielnie motocykl do dłuższego postoju należy postępować wg. podanych poniżej zasad:

Motocykl

- Motocykl ustaw na nóżce bocznej i umyj dokładnie całą maszynę.

Paliwo

- Zbiornik paliwa napełnij po brzegi benzyną ze stabilizatorem rekomendowanym przez producenta w/w środka.
- Uruchom silnik na kilka minut, tak by paliwo ze stabilizatorem napełniło układ zasilania.

Silnik

- Wlej jedną łyżeczkę oleju silnikowego do cylindrów przez otwory świec zapłonowych w głowicy. Świece ponownie wkręć i przekręć kilkakrotnie silnik bez zapłonu.
- Olej silnikowy starannie i całkowicie spuść, a następnie napełnij silnik nowym olejem, aż do korka wlewowego.
- Zatkaj np. tłustą szmatką wlot powietrza do filtra powietrza i końcówkę tłumika, tak, by ograniczyć dostęp wilgoci do silnika.

Akumulator

- Wymontuj akumulator z motocykla (zgodnie z rozdziałem „Akumulator”).
- Akumulator dokładnie wymyj łagodnym środkiem czyszczącym. Korozję - jeśli wystąpiła usuń z klem akumulatora i zacisków przy wiązce elektrycznej.
- Akumulator przechowuj w pomieszczeniu o temperaturze dodatniej.

Opony

- Opony napompuj do ich normalnego ciśnienia.

Części zewnętrzne

- Wszystkie części z tworzywa sztucznego i gumowe zakonserwuj środkiem do pielęgnacji gumy.
- Wszystkie nielakierowane części zakonserwuj środkiem antykorozyjnym.
- Powierzchnie lakierowane zakonserwuj środkami do pielęgnacji i polerowania lakierów samochodowych.

Obsługa podczas przechowywania

Raz w miesiącu należy doładowywać akumulator zgodnie ze specyfikacją. Standardowy prąd ładowania wynosi 1,8A x 5 h do 10 h.

Przygotowanie do jazdy po dłuższym postoju

- Umyj cały motocykl.

- Wyjmij zatyczki z filtra powietrza i tłumika.
- Spuść olej silnikowy. Zamontuj nowy filtr oleju i napełnij silnik olejem w ilości podanej w danych technicznych.
- Wymontuj świece zapłonowe. Włącz najwyższy bieg i obracając tylnym kołem porusz wał korbowy silnika. Wkręć ponownie świece zapłonowe.
- Ponownie zamontuj akumulator.
- Nasmaruj zgodnie z instrukcją wszystkie miejsca, które tego wymagają.
- Sprawdź ciśnienie powietrza w oponach, tak jak opisano w rozdziale „Opony”.
- Przeprowadź wszystkie czynności zgodnie z rozdziałem „Kontrola przed jazdą”.
- Uruchom silnik zgodnie z zaleceniami instrukcji obsługi.

Zapobieganie korozji

Niezwykle ważne jest dbanie o motocykl i zabezpieczanie go przed korozją, tak, by z upływem lat nie pogarszał się jego wygląd.

Ważne informacje o korozji

Najczęstsze przyczyny korozji to:

- Nagromadzenie w miejscach ciężko dostępnych soli z drogi, zanieczyszczeń akumulujących wilgoć lub zabrudzenie chemikaliami.
- Odpryski, zarysowania lub inne uszkodzenia, które należałoby zabezpieczyć lub polakierować powstałe w wyniku drobnych uszkodzeń, uderzeń kamieni i żwiru.

Sól pochodząca z dróg, morskie powietrze, zanieczyszczenia przemysłowe i wysoka wilgotność są czynnikami powodującymi powstawanie korozji.

Jak zabezpieczać motocykl przed korozją?

- Myj motocykl regularnie, przynajmniej raz w miesiącu. Utrzymuj motocykl tak czysty i suchy jak to tylko możliwe.
- Czyść miejsca zabrudzone obcymi substancjami. Substancje takie jak sól z drogi, chemikalia, olej z drogi, substancje smoliste, żywice z drzew, odchody ptasie i opady przemysłowe mogą uszkodzić zewnętrzne powierzchnie motocykla. Należy je usuwać tak szybko, jak to tylko możliwe. Jeśli oczyszczenie z nich motocykla jest trudne, konieczne może się okazać zastosowanie dodatkowego środka czyszczącego. Przy jego zastosowaniu postępuj zgodnie z zaleceniami producenta środka.
- Naprawiaj uszkodzone miejsca jak najszybciej. Kontroluj uważnie powierzchnie lakierowane pod kątem uszkodzeń. Jeśli stwierdzisz odprysk lub rysę zabezpiecz ją natychmiast lakierem zaprawkowym. Jeśli uszkodzenie jest do gołej blachy, zwróć się do dealera Suzuki po pomoc.
- Motocykl przechowuj w suchym, dobrze wentylowanym pomieszczeniu. Jeśli myjesz motocykl często w garażu lub jeśli parkujesz często mokry motocykl w garażu, garaż może być zawilgocony. Wysoka wilgotność może przyspieszyć korozję. Mokry motocykl może korodować nawet w ogrzewanym garażu, jeśli jest tam niewystarczająca wentylacja.
- Przykryj motocykl. Wystawienie elementów lakierowanych, wykonanych z tworzywa i szyb osłon i zegarów na działanie południowego słońca może doprowadzić do odbarwień i zmatowień. Przykrycie motocykla wysokiej jakości, oddychającym pokrowcem

zabezpieczy go przed działaniem szkodliwego promieniowania UV, jak również zmniejszy ilość kurzu i zanieczyszczeń z powietrza osiadających na pojeździe. Dealer Suzuki pomoże ci dobrać prawidłowy pokrowiec dla twojego motocykla.

Czyszczenie motocykla

Mycie motocykla

Podczas mycia motocykla postępuj wg poniższej procedury:

1. Usuń pod bieżącą, chłodną wodą brud i błoto. Użyj miękkiej gąbki lub szczotki. Nie stosuj do mycia twardych przedmiotów, które mogłyby porysować lakier.
2. Umyj cały motocykl z użyciem łagodnego środka (detergentu) lub szamponu samochodowego i miękkiej gąbki lub szczotki. Pojazd obficie spłukiwać wodą.

WSKAZÓWKA

Po jeździe po zasolonych ulicach lub wzdłuż wybrzeża morskiego umyj niezwłocznie motocykl zimną wodą. Użyj zimnej wody, gdyż ciepła wzmoże procesy korozyjne.

WSKAZÓWKA

Nie polewaj obficie wodą następujących miejsc:

- * stacyjka
- * świece zapłonowe
- * korek wlewu paliwa
- * układ wtrysku paliwa
- * pompa hamulcowa
- * układ dolotowy
- * gumowa osłona linki gazu

UWAGA:

Myjki wysokociśnieniowe takie jak na samoobsługowych myjniach mają wystarczające ciśnienie, by uszkodzić elementy motocykla. Ich wykorzystanie może doprowadzić do rdzy, korozji i przyspieszonego zużycia. Środki chemiczne do czyszczenia także niszczą elementy motocykla. Nie używaj myjek wysokociśnieniowych do czyszczenia motocykla. Nie stosuj chemicznych środków do czyszczenia części do korpusu przepustnic i czujników układu wtryskowego.

3. Po całkowitym usunięciu brudu spłucz dokładnie motocykl.
4. Po spłukaniu wytrzeć motocykl wilgotną szmatką, a następnie zostawić w cieniu do wyschnięcia.
5. Sprawdzić motocykl pod kątem uszkodzeń lakieru. W przypadku konieczności wykonania naprawek należy postępować następująco:
 - a) Uszkodzone miejsca dokładnie wyczyścić i odtłuścić (np. benzyną ekstrakcyjną).
 - b) Lakier dobrze rozmieszać i uszkodzone miejsce pomalować małym pędzelkiem.
 - c) Lakier dobrze wysuszyć.

WSKAZÓWKA

Klosz reflektora może zaparować po myciu motocykla lub jeździe w deszczu. Po włączeniu świateł klosz będzie stopniowo odparowywał, nabierając przejrzystości. Aby uniknąć rozładowania akumulatora odparowanie klosza reflektora wykonuj na uruchomionym silniku.

UWAGA:

Czyszczenie motocykla benzyną, alkoholem i innymi środkami lotnymi można doprowadzić do uszkodzenia jego części. Czyść motocykl przy użyciu miękkiej szmatki i ciepłej wody z łagodnym deterгентem.

Woskowanie motocykla

Po umyciu motocykla dobrze jest go nawoskować i wypolerować w celu ochrony lakieru

- Używać tylko wosków i środków polerujących wysokiej jakości
- Przy woskowaniu i polerowaniu stosować się do zaleceń producentów tych środków.

Kontrola po czyszczeniu

W celu zachowania długiej żywotności motocykla lub jego części należy go właściwie i regularnie smarować według zaleceń z rozdziału „Punkty smarowania”.

OSTRZEŻENIE

Jazda motocyklem z mokrymi hamulcami stwarza zagrożenie. Mokre hamulce mają obniżoną skuteczność i mogą być przyczyną wypadku.

Jazda motocyklem bezpośrednio po umyciu musi być bezwzględnie poprzedzona kontrolą hamulców. Jadąc powoli należy kilkakrotnie łagodnie uruchomić hamulce w celu wysuszenia tarcz.

Przed kolejnym użyciem motocykla postępuj zgodnie z instrukcjami zawartymi w rozdziale: „Kontrola przed jazdą”.



DANE TECHNICZNE MOTOCYKLA SUZUKI VZR1800/ZL4

WYMIARY I CIĘŻAR	
Długość całkowita	2480 mm
Szerokość całkowita	875 mm
Wysokość całkowita	1130 mm
Rozstaw kół	1710 mm
Prześwit	130 mm
Wysokość siedziska	705 mm
Masa motocykla gotowego do jazdy	347 kg

SILNIK	
typ	4-suwowy, chłodzony cieczą, V2 54°, DOHC
Ilość cylindrów	2
Średnica cylindra	112.0 mm
Skok tłoka	90.5 mm
Pojemność skokowa	1783 cm ³
Stopień sprężania	10.5 : 1
Układ zasilania	Wtrysk paliwa
Filtr powietrza	Element papierowy
System rozruchu	Elektryczny
System smarowania	Półsuchy system smarowania

PEZENIESIENIE NAPĘDU	
Sprzęgło	Wielotarczowe, w kąpieli olejowej
Skrzynia biegów	5-biegowa
Schemat zmiany biegów	1 w dół, 4 do góry
Przełożenie reduktora	1.647 (56/34)
Przełożenia biegów	
1	2.187 (35/16)
2	1.400 (28/20)
3	1.038 (27/26)
4	0.827 (24/29)
5	0.685 (24/35)
Przełożenie przekładni głównej	2.823 (18/17x32/12)
System napędowy	Wał pędny

RAMA	
Przednie zawieszenie	Widelec teleskopowy, odwrócony, sprężyny spiralne, tłumienie olejowe
Tylne zawieszenie	Wahacz wleczony, sprężyna spiralna, tłumienie olejowe,
Kąt skrętu kierownicy	37° (w lewo i w prawo)
Skok przedniego zawieszenia	130 mm
Skok tylnego koła	118 mm
Kąt główki ramy	31°15'
Wyprzedzenie	124 mm
Promień zawracania	3.3 m.
Przedni hamulec	Tarczowy, dwie tarcze hamulcowe
Tylny hamulec	Tarczowy
Rozmiar opony przedniej	130/70R18 M/C (63V), bezdętka
Rozmiar opony tylnej	240/40R18 M/C (79V), bezdętka

WYPOSAŻENIE ELEKTRYCZNE	
Zapłon	Elektroniczny, tranzystorowy
Świeca zapłonowa	NGK CR8EK lub DENSO U24ETR
Akumulator	12V 64.8 kC (18 Ah)/10 HR
Generator	3-fazowy generator prądu zmiennego
Bezpiecznik główny	30 A
Bezpieczniki	10/10/10/15/15/15 A
Reflektor	12V 60/55 (H4)
Światło pozycyjne	12V 5W
Światło tylne / hamowania	LED
Światła kierunkowskazów	12V 21W
Oświetlenie szybkościomierza	LED
Oświetlenie tablicy rejestracyjnej	12V 5W
Kontrolka biegu jałowego	LED
Kontrolka świateł długich	LED
Kontrolka kierunkowskazów	LED
Kontrolka ciśnienia oleju / temp. cieczy chł.	LED
Kontrolka układu wtryskowego	LED
Kontrolka poziomu paliwa	LED
Obrotomierz	LED

POJEMNOŚCI	
Zbiornik paliwa	19.5 l
Płyn chłodzący	2700 ml
Ilość oleju do napełnienia bez zmiany filtra	3400 ml
ze zmianą filtra	3600 ml
Olej przekładniowy	200 – 220 ml

Indeks alfabetyczny

A

Akumulator	50
Akcesoriów montaż	6

B

Bezpieczniki	89
Blokada kierownicy	15

C

Czyszczenie motocykla	97
-----------------------	----

D

Dane techniczne	99
Demontaż kół	81
Docieranie	38
Dźwignia zmiany biegów	26

F

Filtr powietrza	52
-----------------	----

G

Gaśnięcie silnika	93
-------------------	----

H

Hamulce	73
---------	----

J

Jazda po wzniesieniach	44
------------------------	----

K

Katalizator	90
Kluczyki	13
Kontrola przed jazdą	39
Kontrola układu paliwowego	93
Kontrola układu zapłonowego	93
Kontrola wolnych obrotów	67
Korek wlewu paliwa	25
Korzystanie z akcesoriów i wskazówki dot. 6 bezpieczeństwa	

L

Lewy uchwyt kierownicy 21

N

Nóżka boczna 29

O

Olej przekładniowy 35

Olej silnikowy 34,61

Opony 77

P

Paliwo 33

Pedał hamulca tylnego 27

Plan przeglądów 47

Płyn chłodzący 35, 69

Pokrywa tylnego siedziska 31

Położenie numeru seryjnego 9

Prawy uchwyt kierownicy 23

Przechowywanie motocykla 95

Przewód paliwowy 67

Przygotowanie do jazdy po dłuższym postoju 95

Punkty smarowania 49

R

Reflektor 86

Reguły bezpiecznej jazdy 42

Regulacja linki gazu 66

Regulacja linki sprzęgła 67

Regulacja zawieszek 30

Rozmieszczenie elementów sterowania 10

Rozruch silnika 42

Ruszanie 43

Ś

Świece zapłonowe 55

U

Uchwyt na kask 28

Usterki i ich usuwanie 92

W

Włącznik zapłonu (stacyjka) 14

Wyłącznik zapłonu przy nóżce bocznej 80

Wymiana oleju silnikowego i filtra	62
Wymiana żarówek	85

Z

Zalecane obroty silnika	38
Zamek siedziska	27
Zapobieganie korozji	96
Zatrzymanie i parkowanie	44
Zestaw narzędzi	49
Zestaw zegarów	16
Zmiana biegów	43

Wykonano na podstawie:
Suzuki owner's manual
VZR1800/ZL4
SUZUKI MOTOR POLAND
Styczeń 2014